



# (12) 发明专利申请

(10) 申请公布号 CN 102137635 A

(43) 申请公布日 2011. 07. 27

(21) 申请号 200980134645. 1

(74) 专利代理机构 上海专利商标事务所有限公  
司 31100

(22) 申请日 2009. 08. 20

代理人 杨昀

(30) 优先权数据

12/205, 083 2008. 09. 05 US

(51) Int. Cl.

A61F 2/06 (2006. 01)

(85) PCT申请进入国家阶段日

2011. 02. 28

(86) PCT申请的申请数据

PCT/US2009/054393 2009. 08. 20

(87) PCT申请的公布数据

WO2010/027677 EN 2010. 03. 11

(71) 申请人 AGA 医药有限公司

地址 美国明尼苏达州

(72) 发明人 B·瑞恩 D·O·亚当斯

J·C·奥斯兰德

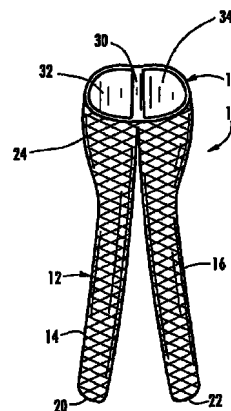
权利要求书 3 页 说明书 11 页 附图 9 页  
按照条约第19条修改的权利要求书 3 页

## (54) 发明名称

用于治疗靶标部位的分叉医疗装置及其相关方法

## (57) 摘要

本发明的实施方案提供用于治疗体内靶标部位的医疗装置及方法。例如，一个实施方案提供一种用于治疗在分叉管腔附近的靶标部位的支架移植体，其中该支架移植体包括第一管状结构，该第一管状结构具有近端和远端以及在该近端和远端之间延伸的侧壁。该第一管状结构包括在该侧壁内限定的开口并且被配置成限定具有第一端和第二端的第一部分以及具有第一端和第二端的第二部分。该开口相应于第一部分的第一端和第二部分的第一端，而第一部分的第二端和第二部分的第二端分别相应于第一管状结构的近端和远端，以及第一和第二部分的至少一部分被配置成将置于分叉管腔的各自的分支内。



CN 102137635 A

patviewer.com

1. 一种用于治疗在分叉管腔附近的靶标部位的支架移植物,所述支架移植物包括:

第一管状结构,其具有近端和远端以及在所述近端和远端之间延伸的侧壁,所述第一管状结构包括在所述侧壁内限定的开口,其中所述第一管状结构被配置成限定具有第一端和第二端的第一部分以及具有第一端和第二端的第二部分,其中所述开口相应于所述第一部分的第一端和第二部分的第一端,而所述第一部分的第二端和第二部分的第二端分别相应于所述第一管状结构的所述近端和远端,以及所述第一和第二部分的至少一部分被配置成将置于所述分叉管腔的各自的分支内,其中所述第一管状结构包括扩展预定构型,以及其中所述第一管状结构被配置成将被约束至直径小于扩展预定构型的直径,并且在不受约束时,回复所述扩展预定构型。

2. 如权利要求 1 所述的支架移植物,其特征在于,所述第一管状结构包括至少一层封闭材料。

3. 如权利要求 1 所述的支架移植物,其特征在于,所述第一管状结构包括至少一层编织股线。

4. 如权利要求 3 所述的支架移植物,其特征在于,所述第一管状结构包括以弹性金属合金制成的编织股线。

5. 如权利要求 3 所述的支架移植物,其特征在于,所述开口透过将在所述第一管状结构的侧壁内的编织股线位移来限定。

6. 如权利要求 1 所述的支架移植物,其特征在于,所述第一部分的第一端和第二部分的第一端的横截面为 D- 形使得所述第一部分的第一端和第二部分的第一端被配置成相配合以限定大致上圆形的开口。

7. 如权利要求 1 所述的支架移植物,其特征在于,所述第一管状结构包括在它的近端和远端之间的球根状区域,其中在所述球根状区域中限定所述开口。

8. 如权利要求 1 所述的支架移植物,其特征在于,所述第一管状结构被配置成将沿所述开口被定形,使得所述第一和第二部分包括在所述第一和第二部分的所述第一端和所述第二端之间延伸的各自的管腔,所述的管腔彼此不是流体连通。

9. 如权利要求 1 所述的支架移植物,其特征在于,所述开口包括沿所述第一管状结构的圆周部分地延伸的切口,使得所述第一管状结构被配置成将沿所述切口折迭以形成所述第一和第二部分。

10. 如权利要求 1 所述的支架移植物,其特征在于,所述第一部分的第一端和第二部分的第一端包括至少一个不透辐射标记。

11. 如权利要求 1 所述的支架移植物,其特征在于,所述第一和第二部分的外表面的至少一部分包括波纹形表面。

12. 如权利要求 1 所述的支架移植物,其特征在于,所述第一和第二部分的所述第一端被配置成在动脉瘤的上游与管腔接合,使得所述开口大致上与所述管腔的直径相符。

13. 如权利要求 12 所述的支架移植物,其特征在于,所述第一和第二部分的所述第二端被配置成在动脉瘤的下游与所述分叉管腔的各自的分支接合。

14. 如权利要求 12 所述的支架移植物,进一步包括至少一个位于每一个所述第一部分的第一端和第二部分的第一端附近并且被配置成与所述管腔接合的钩。

15. 如权利要求 1 所述的支架移植物,其特征在于,所述第一和第二部分被配置成将同

轴对准以便于在导管内输送。

16. 如权利要求 1 所述的支架移植物,进一步包括第二管状结构,所述第二管状结构具有近端和远端以及在所述近端和远端之间延伸的管腔并且被配置成与所述第一管状结构接合,其中所述第二管状结构的所述近端包括一对开口,该一对开口被配置成接收所述第一管状结构并且将所述第二管状结构的所述管腔与在所述第一管状结构中限定的所述开口对准。

17. 如权利要求 16 所述的支架移植物,其特征在于,所述第二管状结构包括扩展预定构型,以及其中所述第二管状结构被配置成将被约束至直径小于所述扩展预定构型的直径,并且在不受约束时,回复所述扩展预定构型。

18. 如权利要求 16 所述的支架移植物,其特征在于,所述第二管状结构进一步包括夹持件,该夹持件被配置成夹持所述第二管状结构的所述近端以限定所述一对开口。

19. 如权利要求 16 所述的支架移植物,其特征在于,所述第一和第二管状部分被配置成将以彼此轴向对准的方式输送到所述分叉管腔。

20. 如权利要求 1 所述的支架移植物,其特征在于,所述开口被限定在所述第一管状结构的所述近端和远端之间近乎中间的位置。

21. 一种制造支架移植物的方法,包括:

在沿一个心轴编织第一管状结构,所述第一管状结构具有近端和远端以及在所述近端和远端之间延伸的侧壁;

将所述第一管状结构成形以形成第一和第二部分,每一个所述第一和第二部分均具有第一端和第二端,其中所述第一和第二部分的至少一部分被配置成将在一个分叉管腔的各自的分支内延伸;

在所述侧壁内限定开口,其中所述开口被配置成与所述第一部分的第一端和第二部分的第一端相应;以及

当所述第一管状结构被成形时将所述第一管状结构热定形。

22. 如权利要求 32 所述的方法,其特征在于,所述编织包括用多股股线将所述第一管状结构编织成至少一层。

23. 如权利要求 32 所述的方法,其特征在于,所述成形包括沿所述开口折迭所述第一管状结构。

24. 如权利要求 32 所述的方法,其特征在于,所述限定包括沿所述第一管状结构的圆周部分地形成切口,以及其中所述成形包括沿所述切口折迭所述第一管状结构。

25. 如权利要求 32 所述的方法,其特征在于,所述限定包括将所述第一管状结构的编织股线位移以限定所述开口。

26. 如权利要求 32 所述的方法,其特征在于,所述热定形包括沿一对 D-形销将所述第一管状结构热定形以限定所述开口。

27. 如权利要求 32 所述的方法,其特征在于,所述成形包括沿所述开口将所述第一管状结构成形,使得所述第一和第二部分包括在所述第一和第二部分的所述近端和远端之间延伸的各自的管腔,该管腔彼此不是流体连通。

28. 如权利要求 32 所述的方法,进一步包括在一个心轴上编织第二管状结构,所述第二管状结构包括近端和远端以及在所述近端和远端之间延伸的管腔。

29. 如权利要求 39 所述的方法,进一步包括在所述第二管状结构中限定一对开口,该一对开口被配置成接收所述第一管状结构并且将所述第二管状结构的所述管腔与在所述第一管状结构中限定的所述开口对准。

30. 如权利要求 40 所述的方法,其特征在于,所述限定一对开口包括夹持所述第二管状结构的所述近端以限定所述一对开口。

www.patviewer.com

## 用于治疗靶标部位的分叉医疗装置及其相关方法

### 技术领域

[0001] 本发明涉及医疗装置,更具体地说,涉及用于治疗体内位于分叉管腔附近的靶标部位,例如血管畸形的医疗装置。

### 背景技术

[0002] 主动脉瘤是主动脉即自心脏运送血液到身体其它部分的主要血管中的弱区。普通的动脉瘤为腹主动脉瘤(“AAA”),可由动脉硬化造成。由于血液流经主动脉,脆弱的脉管壁随着时间过去会变薄并像气球一样膨涨,当脉管壁变得太薄时最终会爆裂。最常见的主动脉瘤出现在肾动脉起端下面的脉管部分中。动脉瘤可位于供给髋关节及骨盆的脉管(包括髂骨动脉)内。

[0003] 取代外科手术来修补动脉瘤的血管外科手术可使用细长型导管将血管内支架移植物输送到动脉瘤位置上。支架移植物可用于包括血管在内的各种情况,但最普遍是用于修补动脉瘤。支架移植物可被输送到桥接动脉瘤的位置,在此位置使支架移植物展开并扩展至大约为该位置处的主动脉的正常直径大小。随着时间的过去,该支架移植物变得内皮化,且支架移植物的外壁和动脉瘤之间的空间最终会填满凝固的血块,这可防止动脉瘤进一步生长,因为支架移植物绕过(消除)动脉瘤并抑制管腔薄弱段上的系统压力和流动。

[0004] 取决于动脉瘤相对于其它分支血管的位置,可能需要不同的设计变型。例如,在治疗AAA时,支架移植物应定位成不排斥血液流经自腹主动脉分叉的肾动脉。此外,例如通过促使内皮化或与管腔固定在一起,应使支架移植物锚固在管腔内以减小偏移发生率。在血液绕支架流动时会导致内漏,这会进一步弱化该位置的动脉瘤。

[0005] 为了治疗AAA,业已使用分叉支架移植物。更具体地说,该分叉支架移植物通常包括主部分以及一对从主部分延伸的管状部分,该主部分被配置成桥接在肾动脉下面的动脉瘤,该管状部分被配置成延伸进入各自的髂骨动脉中。分叉支架移植物最通常的是通过髂骨动脉的其中一条被输送。因而,当尝试将分叉支架移植物的管状部分置于各自的髂骨动脉中,同时还要确保所述主部分在没有阻塞肾动脉的情况下固定在动脉瘤的上游的主动脉内时,分叉支架移植物的输送可以是非常复杂的。

[0006] 此外,输送导管的尺寸可能会影响外科医生在管腔内操纵导管的能力,经常因动脉硬化而减小输送导管的尺寸,而且可能对血管组织造成损伤。因此,输送导管越小,就越少发生对组织造成损伤,而且应该可以更容易和准确地将医疗装置定位在管腔内。较小的输送导管还可使内科医生接近较小的脉管,从而更提早地治疗动脉瘤。而且,通常较小的动脉瘤比较大的动脉瘤(例如,直径至少为5厘米以上的动脉瘤)更容易治疗,因为较小的动脉瘤更集中地位于肾动脉和髂动脉分叉之间,而且因为较小的动脉瘤更匀称,通常尚未扭曲也未涉及髂骨动脉。

[0007] 用于输送分叉支架移植物的轮廓由分叉支架移植物的主部分和每一个管状部分的尺寸、以及管状部分在输送导管中的配置来确定,诸如将分支部分并排放置。如果以较小的输送轮廓而能够获得分叉支架移植物的所有好处,这将是有益的。较小的输送轮廓可以

适应较小尺寸的输送导管,较小的进入血管系统的穿刺孔径,而且输送导管在通过脉管系统的过程中对血管组织较少造成伤害。另外,较小导管的灵活性更大,而且可将装置置于较难到达的解剖部位,诸如通过较小直径的脉管或通过较曲折的路径。

[0008] 因此,需要一种能够有效治疗体内不同靶标部位诸如 AAA 的医疗装置。此外,需要一种易于输送且可充分稳固在靶标部位诸如在主动脉和髂总动脉内的医疗装置。另外,也需要这样一种医疗装置,它可被输送到靶标部位但对脉管系统较少造成伤害,而且可被用于预防性治疗较难到达的解剖学位置的各种病症。

## 发明内容

[0009] 本发明的实施方案可对现有技术作出改进,其中,提供一种用于治疗体内靶标部位的医疗装置和方法。例如,一个实施方案提供用于治疗在分叉管腔附近的靶标部位的支架移植物,其中该支架移植物包括第一管状结构,该第一管状结构具有近端和远端以及在该近端和远端之间延伸的侧壁。第一管状结构包括在该侧壁内限定的开口,并且被配置成限定具有第一端和第二端的第一部分以及具有第一端和第二端的第二部分。该开口相应于第一部分的第一端和第二部分的第一端,而第一部分的第二端和第二部分的第二端分别相应于第一管状结构的近端和远端,以及第一和第二部分的至少一部分被配置成将置于分叉管腔的各自的分支内。第一管状结构包括扩展预定构型并且被配置成将被约束至直径小于扩展预定构型的直径,并且在不受约束时,回复该扩展预定构型。

[0010] 按照支架移植物的不同方面,第一管状结构包括至少一层封闭材料或者至少一层编织股线(例如,弹性金属合金制成的股线)。第一管状结构可包括在它的近端和远端之间的球根状区域,并该开口可以限定在该球根状区域中。第一部分的第一端和第二部分的第一端可包括至少一个不透辐射标记和/或至少一个配置成与管腔接合的钩。另外,第一和第二部分的外表面的至少一部分可包括波纹形表面。

[0011] 支架移植物的另一个变型包括透过在第一管状结构的侧壁内将编织股线位移来限定的开口。该开口可包括沿第一管状结构的圆周部分地延伸的切口,使得第一管状结构可以被配置成将沿该切口折迭以形成该第一和第二部分。该开口可以被限定在第一管状结构的近端和远端之间近乎中间的位置。而且,第一管状结构可以被配置成将沿该开口被定形,使得第一和第二部分包括在该第一和第二部分的第一端和第二端之间延伸的各自的管腔,该管腔彼此不是流体连通。第一部分的第一端和第二部分的第一端的横截面可以为 D-形,使得第一部分的第一端和第二部分的第一端被配置成相配合以限定大致上圆形的开口。

[0012] 按照一个实施方案,第一部分的第一端和第二部分的第一端被配置成在动脉瘤的上游与管腔接合,使得该开口大致上与管腔的直径相符。第一部分的第二端和第二部分的第二端可以被配置成在动脉瘤的下游与分叉管腔的各自的分支接合。为了减小对脉管造成伤害,并且改进输送通过较小脉管和较难到达的解剖学位置的容易性,第一和第二部分还可以被配置成将被同轴对准以便于在导管内输送以减小输送轮廓。

[0013] 支架移植物的另一个方面进一步包括第二管状结构,该第二管状结构具有近端和远端以及在该近端和远端之间延伸的管腔,该第二管状结构被配置成与第一管状结构接合,其中第二管状结构的远端包括一对开口,该一对开口配置成接收第一管状结构并且将

第二管状结构的管腔与在第一管状结构中限定的开口对准。第二管状结构可包括扩展预定构型,其中第二管状结构被配置成将被约束至直径小于该扩展预定构型的直径,并且在不受约束时,回复该扩展预定构型。第二管状结构可进一步包括夹持件,该夹持件配置成夹持第二管状结构的近端以限定该一对开口。此外,第一和第二管状部分可以被配置成将以彼此轴向对准的方式输送到该分叉管腔。

[0014] 本发明的另一个实施方案包括一种用于治疗在分叉管腔附近的靶标部位的方法。该方法包括将第一管状结构约束成直径小于扩展预定构型的直径(例如,通过轴向拉长),其中第一管状结构具有近端和远端以及在第一管状结构的侧壁内限定的开口,以及将第一管状结构输送到分叉管腔。该方法进一步包括在该分叉管腔内展开第一管状结构,使得第一管状结构从被约束的较小直径自扩展,其中所述展开包括将在该开口附近的第一管状结构成形,使得第一管状结构的第一和第二部分的至少一部分在分叉管腔的各自的分支内延伸并且使得该开口被配置成将流体引入每一个第一和第二部分中。

[0015] 该方法的变型包括展开第一管状结构,使得第一管状结构在动脉瘤的上游和下游与分叉管腔接合。所述展开步骤可包括将第一管状结构展开,使得第一部分的第一端和第二部分的第一端在动脉瘤的上游与分叉管腔接合,并且使得该开口大致上与分叉管腔的直径相符。所述展开步骤还可包括将第一管状结构展开,使得分别相应于第一管状结构的近端和远端的第一部分的第二端和第二部分的第二端被配置成在动脉瘤的下游与分叉管腔的各自的分支接合。另外,所述展开步骤可包括沿被限定在第一管状结构的近端和远端之间近乎中间的位置的开口折迭第一和第二部分。所述展开步骤可包括将第一或第二部分的远端接合,其中所述成形包括当接合第一或第二部分的远端时使第一和第二部分相对于彼此倒转。而且,所述输送步骤可包括在至少一条导线上输送第一管状结构和/或以彼此同轴对准的方式输送第一和第二部分。

[0016] 本方法的另一个方面包括将在第一管状结构附近的第二管状结构展开,使得在第二管状结构中限定的一对开口被配置成接收第一管状结构并且将第二管状结构的管腔与在第一管状结构中限定的开口对准。所述展开第二管状结构可包括在动脉瘤上游的管腔中展开第二管状结构的远端以及在动脉瘤下游的管腔中展开第二管状结构的近端。

[0017] 另一个实施方案提供了一种制造支架移植物的方法。该方法包括沿一个心轴编织第一管状结构,其中第一管状结构具有近端和远端以及在该近端和远端之间延伸的侧壁。该方法还包括将第一管状结构成形以形成第一和第二部分,每一个第一和第二部分均具有第一端和第二端,其中第一和第二部分的至少一部分可以被配置成在分叉管腔的各自的分支内延伸。该方法进一步包括在该侧壁内限定开口,其中该开口被配置成与第一和第二部分的第一端相应,以及当第一管状结构被成形时将第一管状结构热定形。

[0018] 该方法的若干方面包括用多股股线将第一管状结构编织成至少一层。所述成形步骤可包括沿该开口折迭第一管状结构。例如,所述成形步骤可包括沿该开口将第一管状结构成形,使得第一和第二部分包括在第一和第二部分的近端和远端之间延伸的各自的管腔,该管腔彼此不是流体连通。所述限定步骤可包括沿第一管状结构的圆周部分地形成切口,其中所述成形包括沿该切口折迭第一管状结构。或者,所述限定步骤可包括将第一管状结构的编织股线位移以限定该开口。另外,所述热定形步骤可包括沿一对 D-形销(pins)将第一管状结构热定形以限定该开口。

[0019] 按照另一个方面,该方法进一步包括在一个心轴上编织第二管状结构,其中第二管状结构包括近端和远端以及在该近端和远端之间延伸的管腔。该方法可进一步包括在第二管状结构中限定一对开口,该一对开口可以被配置成接收第一管状结构并且将第二管状结构的管腔与在第一管状结构中限定的开口对准。所述限定一对开口可包括夹持第二管状结构的近端以限定该一对开口。

#### [0020] 附图简述

[0021] 因此已经对本发明作了概括性的描述,现在将参照附图,所述附图无需按比例绘制,其中:

[0022] 图 1 所示为本发明一个实施方案的支架移植物的透视图;

[0023] 图 2 示出本发明一个实施方案的置于分叉管腔内以治疗动脉瘤的支架移植物的侧视图;

[0024] 图 2A 示出图 2 的支架移植物的端视图;

[0025] 图 3 所示为本发明一个实施方案的具有一对同轴对准的管状构件的支架移植物的侧视图;

[0026] 图 4 示出了本发明另一个实施方案的置于分叉管腔内以治疗动脉瘤的支架移植物;

[0027] 图 5 所示为本发明一个实施方案的支架移植物;

[0028] 图 6 示出图 5 的本发明一个实施方案的置于分叉管腔内以治疗动脉瘤的支架移植物;

[0029] 图 7A-7H 所示为本发明一个实施方案的用于输送支架移植物的输送方法;

[0030] 图 8A-8G 所示为本发明另一个实施方案的用于输送支架移植物的输送方法;

[0031] 图 9 示出本发明一个实施方案的勒除器 (snare) 的局部视图;以及

[0032] 图 10 所示为本发明一个实施方案的输送装置。

#### 具体实施方式

[0033] 以下将参照附图对本发明作出更全面的叙述,图中示出了本发明的某些(非全部)实施方案。实际上,本发明可以用很多不同的方式来实施,不应被解释为受这里所描述的实施方案的限制;当然,提供这些实施方案是为了公开本发明,以满足法律上的要求。相同的部件将全文使用相同的标号。

[0034] 本发明的实施方案提供用于治疗体内靶标部位的医疗装置,例如用于消除各种血管异常包括例如消除动脉瘤的支架移植物。该器械也可用作放置于脉管系统内的限流器或分流器、过滤器或其它类型的器械,以及用于加衬血管管腔的移植物。应该明白,使用的术语“靶标部位”并非要作出限制,因为该器械可以配置成治疗位于体内任何地方的任何靶标部位,例如:异常、脉管、器官、开口、腔室、通道、孔、空腔、等等。例如,异常可能是影响天然管腔 (native luman) 的形状或功能的任何异常,例如:动脉瘤、损伤、脉管解剖体、流体异常或肿瘤。此外,术语“管腔”也并非要作出限制,因为异常可以出现在脉管系统内的不同位置,例如:脉管、动脉、静脉、通道、器官、空腔、等等。

[0035] 如将在下文作出的更详细的解释,本发明的一个实施方案的医疗装置被配置成治疗在分叉管腔附近的靶标部位。该医疗装置通常包括管状构件,该管状构件包括在它的侧



壁中的开口以及第一和第二部分,该第一和第二部分被配置成将置于分叉管腔的各自的分支内。按照一个实施方案,该医疗装置为支架移植物,其配置成治疗位于分叉管腔的分支的上游的动脉瘤。而且,该医疗装置可在第一和第二部分彼此轴向对准的情况下被输送,然后在分叉管腔的各自的分支内展开,使得该医疗装置可以以小的剖面轮廓被输送并且显示出在不同形状的管腔内输送的灵活性。

[0036] 按照形成本发明医疗装置的一个实施方案,该装置包括由多股金属丝股线形成的编织织物,所述多股金属丝股线相对于彼此具有预定的相对取向。而且,该装置可以包括一层或多层编织织物或堵塞材料层,使得该装置可以是能够至少部分抑制血液通过、以促进形成血栓并围绕该装置形成外皮的各种各样的堵塞材料。每一层可以是由金属材料、聚合材料、或者这些材料的组合制成。

[0037] 虽然本文叙及术语“股线”,“股线”并非限制性的,应该明白,织物可以包括一股或多股金属丝、线索、纤维、纱线、纤丝、钢丝、丝线、等等,使得这些术语可互换使用。

[0038] 本文所用“大致上排除或阻止流体”,在功能上意指,血流可能在短时间例如 3-60 分钟内通过堵塞材料,但身体的凝血机制或蛋白质或在编织金属丝股线的其它身体沉降物会在该初始时间段后导致堵塞或流动中断。例如,堵塞可以在临床上表现为,通过注射造影剂到装置的上游管腔,如果在预定时间段之后用荧光透视法观察到没有造影剂流经装置壁,则该装置的位置和堵塞是适当的。此外,可以使用各种不同的超声回波多普勒方式来评估靶标部位的堵塞。

[0039] 本文所使用的术语“近端”指最靠近手术员(进入身体较少),而“远端”指离手术员最远(较深入身体)。在从下游入口点安放医疗装置时,远端在更上游,而近端在更下游。

[0040] 按照一个实施方案,堵塞材料为包含多股股线的金属织物,例如两组基本上平行的通常为螺旋形的股线,其中一组股线具有的“手性(hand)”,即旋转方向,与另一组股线相反。可以编织、交织或以其它方式将所述股线联结成为基本上管状的织物。

[0041] 股线的倾斜度(pitch)(即,在各圈股线和编织物的轴线之间限定的角度)和织物的疏密度(pick)(即,每单位长度交叉的金属丝股线数目)可以为具体应用按需要作调整。用于本发明方法的一个实施方案中的金属织物的金属丝股线可用这样的材料形成:该材料既有弹性,也能被加热处理以在实质上设定想要的形状。为金属丝股线选择合适材料的一个因素是:当经受预定加热处理时,金属丝保持由模制表面(下文所述)造成的适当变形,并在实质变形后弹性地回复为所述模制形状。

[0042] 符合这些条件的一类材料被称为形状记忆合金。用于本发明方法的一种特别优选的形状记忆合金为镍钛诺(Nitinol)。镍钛合金也很有弹性,它们被称为“超弹性”或“拟弹性”。该弹性可使装置能够回复到预设的扩展构型,便于在以变形方式通过输送导管后展开。也应明白,装置可以包含不同于镍钛诺的具有弹性性能的不同材料及材料的组合,例如弹性不锈钢、合金例如:Elgiloy®(爱尔近合金)、Hastalloy®(海氏合金)、CoCrNi 合金(例如注册商标 Phynox)、MP35N®、CoCrMo(钴铬钼)合金、或者聚合材料。取决于所选的个别材料,可以改变金属丝股线的直径、数量以及倾斜度,以达到想要的装置性能。此外,其它合适的材料包括那些适合核磁共振成像(MRI)的材料,因为某些材料在进行 MRI 时可能会导致发热或扭曲,而某些材料可能会使 MRI 图像变形。因此,可以使用那些能够减小或消除这些因使用 MRI 引起的潜在问题的金属和/或非金属材料。

[0043] 在形成本发明一个实施方案的医疗装置时,从例如用金属丝股线编织成长管状编织物而形成的大块织物上切下适当尺寸的织物片。当将织物切成想要的尺寸时,应小心确保织物不会松线。可以采用焊接、铜焊、熔接、包上、粘合、夹持、系扎或其它方式将所要求长度的端部固定在一起。按照一个实施方案,装置的每一层可以包括 36 至 144 股由形状记忆合金例如镍钛诺制成的直径在约 0.0005 至 0.010 英吋并且优选是约 0.001 至 0.006 英吋范围内的金属丝股线,将金属丝股线编织成限定孔口面积约为 0.00015 至 0.015 平方英吋,这些孔口足够小以致能减慢血流通过装置壁,并有助于在其上形成血栓,但亦足够大以允许组织生长。内和外编织层可以具有大约相同的倾斜度角,以获得想要的收紧和扩展特性,例如保持总长度一致。

[0044] 一旦获得合适尺寸的金属织物片,将该织物变形为大体顺应模制件的表面。织物的变形将使金属织物的金属丝股线的相对位置从它们的初始顺序再定向为第二再定向构型。模制件的形状可选择成使织物实质地变形为想要的医疗装置在不受约束时的形状。一旦模制件与大体顺应该模制件表面的金属织物组合后,该织物可能要经受热处理,同时它将保持与模制表面接触。热处理后,使织物与模制件分离,该织物将会大致上保持其处于变形状态时的热定形形状。如将在下文连同示例性实施方案作的详细解释,可以为体内不同的位置形成和热定形所述装置的不同构型。

[0045] 本领域的普通技术人员将会意识到,为了加快堵塞血管,该装置可用合适的血栓形成剂涂覆、用聚酯纤维填充、或用加大数量的金属丝股线编织。交织的纤维可以附着于血凝块,因其形成堵塞而使血凝块稳固地保持在装置内。

[0046] 一旦具有预选形状的装置已经形成,该装置就可用于治疗患者的生理症状。按照下文概述的一个实施方案可以实质性选择适于治疗病症的医疗装置。一旦选择了合适的医疗装置,可将导管或其它合适的输送装置置于患者体内的通道中,以将输送装置的远端置于想要治疗的部位附近,例如紧靠动脉瘤。

[0047] 可以将医疗装置约束为其直径缩小的构型并插入导管的管腔中。例如,可以减小医疗装置的外径,使其能够在约 11F 或更小内径的导管内被输送,该内径大致上较传统的用于治疗 AAA 的支架移植物的内径小。该装置的收紧构型可以是适于容易通过导管管腔并在导管远端外适当展开的任何形状。例如,装置可具有很细长的收紧构型,其中,该装置沿其轴线伸展。通过将装置大约沿其轴线伸展可以简单地达到该收紧构型,例如,用手握持装置端部并将它们拉开,这将使装置的直径扩展部分向内朝向装置的轴线收紧。在此方面,这些装置不像“中国手铐 (Chinese handcuffs)”那样,其直径将会在轴向拉力下收缩。这伸展情况可提供非常小的可输送剖面轮廓,同时保持极好的灵活性以便易于通过较小脉管,并可以允许治疗由于血管病导致斑块 (plaque) 产生 (其使通向治疗部位的脉管变窄) 而难于治疗的患者。

[0048] 如果使用该装置来永久性堵塞患者体内的通道,可以简单地缩回导管并将导管从患者体内取出。这将使展开的医疗装置留在患者的血管系统内,以致于可堵塞靶标部位,例如患者体内的动脉瘤或其它通道。在某些情况下,将该装置固定到输送装置的端部,以此方式可以将医疗装置附着到输送系统上。在这样一种系统内取出导管之前,可能需要在取出导管和输送装置之前使医疗装置与输送装置分离。如果确定医疗装置没有正确定位,籍将医疗装置保持连接在输送装置上,手术员可以收回装置而相对异常开口重新定位。输送装

置连接在医疗装置上使手术员能够控制医疗装置在导管的远端外面展开的方式。

[0049] 尽管装置将会弹性回复为其最初的扩展构型,即,在其收紧以便通过导管之前的形状,应该明白,有可能不是每次都能完全回复形状并且可能需要对装置进行一些处理以帮助其展开。例如,装置在处于扩展构型时所具有的最大外径,至少等于且优选是大于它将在其中展开的开口的内径,这是期望的。例如,装置的外径可能比开口的内径约大 10-30%。如果这样一种装置展开在具有小管腔的脉管或异常开口中时,与管腔的结合将会防止装置完全回复为其扩展构型。但是,该装置将会适当地展开,因为它将会结合管腔内壁,以使装置座落和保持在其中。

[0050] 当装置在患者体内展开时,血栓将会聚集在股线的表面。藉由本发明的多层式结构,由于具有较大的股线密度和在股线之间的较小的流体通道,股线的总表面积及流阻将会增加,这加大了装置的血栓活性以及允许装置较迅速地堵塞支架移植物的壁以及动脉瘤开口以消除动脉瘤,但不会堵塞血管。

[0051] 使用二维 MRI、血管造影术、和 / 或多普勒彩色血流图可以输送和适当放置该装置。随着这些成像技术的出现,因而能够显象缺损的大致构造图。使用的装置将基于其所在的脉管或异常的大约尺寸。

[0052] 所使用的输送导管 / 套管可采用配置成约束医疗装置并到达靶标部位的任何适合的形状,诸如细长型软金属编织聚合物管。输送装置可以是细长型软金属丝杆或管并可用于促使医疗装置通过导管 / 套管的管腔,以便在患者体内的通道展开。输送装置可与医疗装置的近端连接以保持对医疗装置的位置控制。当医疗装置在导管远端外面展开时,输送装置仍保持该医疗装置。输送装置可以被配置成在确保被正确定位后释放该装置。如将在下文作的进一步详细解释,特定的输送方法将取决于将在体内展开的具体的医疗装置。有关可被使用的输送装置的示例性论述,参见美国专利申请公布号 2007/0118207,在此将其全文引入作为参考。

[0053] 现参照附图,接着将对本发明的不同医疗装置的实施方案进行详述。图 1 所示为用于治疗靶标部位的医疗装置 10 的第一个实施方案。例如,医疗装置 10 可以是用于治疗不同人体管腔、诸如用于治疗动脉瘤的支架移植物。医疗装置 10 包括管状结构 12,该管状结构配置成将被成形为一对管状部分 14,16 以便置于分叉管腔的各自的分支内。如在下文作出的更详细的解释,为了治疗靶标部位,在管状结构 12 的侧壁中限定开口 18,该开口有助于流体流过管状部分 14,16。

[0054] 如图 3 所示,管状结构 12 包括近端 20 和远端 22 以及在该近端和远端之间延伸的管腔或纵向通道。管状结构 12 可以是圆筒形并且沿它的长度具有不变直径,或是其它形状和尺寸。例如,管状结构 12 可包括位于它的近端 20 和远端 22 之间的球根状部分 24。此外,如图 2 所示,管状结构 12 可包括基本上平滑的表面或者一个或多个波纹形部分 26。如上所述,管状结构 12 可包括一层或多层编织织物并且热定形成预定记忆构型。

[0055] 在管状结构 12 的侧壁中限定开口 18。例如,可以透过形成通过管状结构的侧壁的切口 28 而在管状结构 12 中限定开口 18。可以沿管状结构 12 的圆周部分地形成切口 28 以限定枢转节点 30 使得管状结构可以绕枢转节点成形。例如,可以沿管状结构 12 的 3/4 圆周形成切口 28。因而,如图 1 和图 2 所示,可以沿枢转节点 30(例如,约 180°)折迭管状结构 12 以限定管状部分 14,16。可以在管状结构的近端 20 和远端 22 之间近乎中间的位置

或者可以在任何其它想要的位置形成开口 18, 由此可以形成管状部分 14, 16。

[0056] 如图 2A 所示, 每一个管状部分 14, 16 可具有 D- 形横截面使得两个管状部分配合以限定一个圆形的横截面。因而, 如图 2 所示, 管状部分 14, 16 可被配置成接合及密封管腔, 诸如递减的主动脉 (“A0”)。而且, 图 2A 示出了开口 18 是这样限定的, 以致于管状部分 14, 16 具有延伸通过其中的各自的管腔 32, 34, 该管腔彼此不是流体连通。这样, 图 2 示出了每一个管状部分 14, 16 可被配置成在靶标部位诸如动脉瘤 (“AAA”) 的上游从管腔 (例如, A0) 延伸并且进入分叉管腔诸如髂总动脉 (“IA”) 的各自的分支中。这样, 当管状结构 12 沿枢转节点 30 成形时, 管状结构 12 的近端 20 和远端 22 被配置成将置于各自的髂总动脉中并置于分叉管腔的各自的分支内。而且, 开口 18 能够被置于肾动脉 (“RA”) 的正下方以避免阻塞血液从肾动脉流出。为了促进医疗装置 10 的定位, 每一个管状部分 14, 16 可包括一个或多个在开口 18 附近的、或者如果想要的话在任何其它位置的不透辐射标记 36 (例如, 铂或者镍钛)。另外, 管状部分 14, 16 可包括一个或多个钩 38, 该钩有助于在管腔诸如主动脉 A0 内的固定。

[0057] 图 4 所示为按照本发明的另一个实施方案的医疗装置 50。医疗装置 50 与上述医疗装置 10 相似但沿其长度包括大致上圆柱形的管状结构 12。另外, 管状结构 12 可包括一层或多层编织织物, 而开口 18 可以透过将编织股线位移来形成。换句话说, 开口 18 可以透过将相邻的编织股线相互远离地位移以限定开口来形成。例如, 可以将一对 D- 形销插入每一个管状部分 14, 16 内, 而股线可以在 D- 形销的周围位移并进行热定形以限定开口 18。而且, 管状结构 12 可以透过沿枢转节点 30 弯曲并形成各自的管腔 32, 34 并将管状结构热定形成想要的构型从而被成形。

[0058] 如上所述, 医疗装置 10, 50 可以由一层或多层编织织物形成并且热定形成想要的构型。例如, 管状结构 12 可首先在具有想要的形状的心轴上形成, 然后成形到想要的最终形状, 例如如图 1 所示般。一旦管状结构 12 成为想要的形状, 包括开口 18 的尺寸和形状, 将管状结构在特定的温度热定形一段特定的时间, 这是本领域的普通技术人员公知的。热定形的温度诱发相变 (phase change), 其导致材料具有一种构型, 可透过将材料加热至超过某一转变温度以诱发材料的相位改变而将该构型固定。当材料冷却后, 材料将“记住”它在热处理期间的形状并将趋向呈现该构型, 除非被限制而不能这样做。在热定形之后, 管状结构 12 可被约束以便于在输送装置内输送, 诸如透过轴向拉长, 并且当从输送装置展开时自扩展并回复到它的扩展预定构型。因而, 管状结构 12 是有弹性的并且具有在任何外力被消除后回复到它的预定、已记忆构型的倾向。

[0059] 图 5 和图 6 所示为按照本发明的又一个实施方案的医疗装置 100。在这具体的实施方案中, 医疗装置 100 一般包括配置成彼此接合的第一管状结构 102 和第二管状结构 104。第一管状结构 102 和第二管状结构 104 可以是基本上圆柱形的形状或者是各种其它形状, 诸如包括一个或多个球根状区域或者波纹形表面。而且, 如上所述, 第一管状结构 102 和第二管状结构 104 可以是一层或多层编织织物材料。

[0060] 第一管状结构 102 具有近端 106 和远端 108, 并且被配置成将沿枢转节点 110 成形以限定第一管状部分 112 和第二管状部分 114。与上述的实施方案相似, 管状结构 102 包括在它的近端 106 和远端 108 之间的侧壁中限定的开口 116。开口 116 可以用不同的技术形成, 诸如透过将在侧壁中的编织织物位移或者刺穿侧壁, 以及然后将管状结构 102 热定形。

如图 6 所示,第一管状结构 102 被配置成将置于分叉管腔诸如髂总动脉 IA 的各自的分支内。

[0061] 第二管状结构 104 具有近端 118 和远端 120 以及在它的远端限定的一对开口 122, 124。开口 122, 124 可以透过例如将沿金属丝在侧壁中放置的两根销位移、并且透过用夹持件 126 将股线末端夹持在远端 120、以及将管状结构 104 热定形而形成。图 6 示出了第二管状结构 104 能够被置于管腔内,诸如在主动脉 A0 内,并且跨越靶标部位,诸如位于肾动脉和髂总动脉之间的动脉瘤。

[0062] 图 6 进一步示出了开口 122, 124 被配置成接收第一管状结构 102 并且与在第一管状结构中限定的开口 116 对准。更具体地说,第一管状结构 102 的远端 108 能够被输送通过分叉管腔的第一分支、通过第一开口 122、通过第二开口 124、然后进入分叉管腔的第二分支。开口 122, 124 的直径稍微小于第一管状结构 102 的直径,使得第一管状结构的自扩展将导致开口 122, 124 邻接。开口 116 的直径的尺寸和结构被配置成与开口 122, 124 以及与第二管状结构的主管腔对准,使得流体进入管状部分 112, 114 不受限制。如图 6 所示,通过主动脉的血流能够流过第二管状结构 104、进入开口 116、并且进入置于髂总动脉中的各自的管状部分 112, 114。如上所述,医疗装置 100 可以由编织织物形成并且热定形成想要的构型。例如,第一管状结构 102 和第二管状结构 104 可以分别在各自的心轴上形成并热定形。在热定形之后,第一管状结构 102 和第二管状结构 104 可以被约束以便于在输送装置内输送,诸如透过轴向拉长,并且当从输送装置展开时弹性地自扩展并回复到它们的扩展预定构型。

[0063] 如上概括所述,可以使用不同的输送技术以在管腔中输送及展开医疗装置以便治疗靶标部位。图 7A 至图 7H 所示为输送医疗装置以便治疗 AAA 的一个实施方案,其中该方法可以用于输送如图 1 至图 4 所示的医疗装置。在此方面,图 7A 示出了:置于输送导管 202 内的医疗装置 200 首先被输送通过右髂总动脉,而置于导管 206 内的勒除器 204 被输送通过左髂总动脉。勒除器 204 和导管 206 可以是任何本领域的普通技术人员公知的传统装置。或者,如图 9 所示,勒除器 204 可以被输送通过管 208,该管在它的远端具有弯曲部分 210。弯曲部分 210 可以热定形成想要的弧度 (curvature)。透过在展开期间倒转 (flipping) 医疗装置的远端并将该远端定向在流体的方向,弯曲部分 210 可有助于医疗装置 200 的输送。

[0064] 再参照图 7A 至图 7H,医疗装置 200 的远端从输送导管 202 部分地展开,以致于,如图 7B 所示,勒除器 204 可在近远端与该装置的一部分接合,并且,如图 7C 所示,当与勒除器 204 接合时,将医疗装置的远端推进到肾动脉附近。当使输送导管 202 保持稳固时,为了展开第一管状部分 208,勒除器 204 被移动到肾动脉的上游 (图 7D)。为了促进这移动,可以将支架输送装置向远端推进以将支架通过输送导管 202 移动到远处。除非勒除器在管状部分上保持轴向拉力,第一管状部分 208 可以在从输送导管释放时自扩展。然后,如图 7E 所示,为了将第一管状部分 208 倒转,可以在下游将勒除器 204 缩回。图 7F 示范了将勒除器 204 进一步缩回左髂总动脉中导致除了由勒除器 204 保持的末端部分外,使第一管状部分 208 完全倒转。透过放松勒除器 204 的拉力以允许近肾动脉的管状部分 208 的末端靠主动脉的壁自扩展,可以将第一管状部分 208 完全展开。透过将抓紧远端部分的勒除器稍微释放并且在近处将勒除器从体内拉出,可以将该装置的远端部分倒转并且可使管状部分 208 自扩展。如图 7G 和图 7H 所示,为了展开第二管状部分 210,现可透过在近处将输送导管 202 从

左髂总动脉缩回出来,同时将输送装置推进使第二管状部分 210 展开。一旦将管状部分 210 置于想要的位置,可以将输送装置从支架 200 释放并可以将输送装置和输送导管从体内移除。因而,当被展开后,第一管状部分 208 和第二管状部分 210 可在肾动脉的下游接合及密封主动脉,与 AAA 桥接,并且接合及密封左和右髂总动脉。虽然在图中未有示出,应该明白,还可以将引入器导管置于通向髂总动脉的每一条右和左股动脉中,以便于通过脉管进入到每一条动脉,以及促进输送导管或者其它仪器的输送。

[0065] 图 8A 至图 8G 所示为输送及展开医疗装置 300 的另一个实施方案,或者,其可以用于展开上述如图 1 至图 4 所示的医疗装置 10,50。图 8A 示出了第一导线 302 被推进通过第一引入器 304 并进入右髂总动脉中,同时,为了与第一导线的末端接合,勒除器 306 被推进通过第二引入器 308。如图 8B 所示,当与第一导线 302 接合时,可以将勒除器 306 缩回以将第一导线拉入及通过第二引入器 308。然后,可以将具有医疗装置 300 安放在其中的两个部分的输送装置 310 在第一导线 302 上面插入通过第一引入器 304,并且进入及通过第二引入器 308(图 8C)。图 10 进一步详细示出了输送装置 310 可包括近端套管 312 和远端套管 314。输送装置 310 还可包括有助于将近端套管 312 和远端套管 314 分开的可释放接合点(releasable joint)316。因而,将近端套管 312 和远端套管 314 彼此拉开有助于在可释放接合点将套管分开。输送装置 310 可以包括其它特征,诸如用于帮助插入套管 312,314 内的远端锥形物(distal taper)318 以及用于通过套管接收及引导导线的 Y 形配接器 320。

[0066] 医疗装置 300 可以置于输送装置 310 内使得可释放接合点大概与医疗装置的中间点对准,诸如在管状部分 322,324 之间的枢转节点附近。此外,如图 10 所示,医疗装置 300 可以这样被输送,以致于管状部分 322,324 是彼此轴向对准。一旦,如图 8C 所示,输送装置 310 置于第一引入器 304 和第二引入器 308 内及可释放接合点 316 位于髂总动脉的上游,如图 8D 所示,可以将近端套管 312 和远端套管 314 部分地撤出以部分地暴露在医疗装置中限定的开口 328。第一导线 302 可以首先在近处撤出直至导线的末端位于开口 328,然后可以被推进通过开口 328 及肾动脉的上游,同时,如图 8E 所示,可以将第二导线 326 插入远端套管 314 内,通过开口 328,以及肾动脉的上游。图 8F 进一步详细示出了开口 328 是这样限定的,以致于每一个管状部分 322,324 包括延伸通过其中的各自的管腔 330,332,该管腔彼此不是流体连通。将开口 328 稍微置于肾动脉的下游并且因为近端套管 312 和远端套管 314 被进一步缩回到髂总动脉外面,开口 328 靠主动脉的壁扩展以作为锚(anchor)。进一步缩回套管 312,314 允许管状部分 322,324 自扩展并且还与主动脉接合(图 8F)。为了完全展开医疗装置 300,近端套管 312 和远端套管 314 完全地从各自的髂总动脉缩回,而输送装置用于保持对管状部分 32 的位置控制。当确定该装置在想要的位置后,将输送装置、导线 302,326 以及引入器 304,308 从各自的髂总动脉移除(图 8H)。当完全地展开时,将开口 328 与邻近的腿(legs)接合及密封主动脉,同时将管状部分 322,324 接合及密封各自的髂总动脉。因此,血液通过开口 328 流入各自的管状部分 322,324 的各自的管腔,并且从医疗装置 300 的近端 334 和远端 336 流出,因而将血液从 AAA 转移以减小 AAA 的生长和/或在 AAA 上的压力。

[0067] 图 5 和图 6 所示的医疗装置 100 可以用不同于医疗装置 10,50 所用的技术来输送。例如,第二管状结构 104 可以被约束至直径小于它的预定扩展构型的直径并且被输送通过股动脉,进入髂总动脉并且使用引入器套管、输送导管或套管、输送装置以及任选地使用导

线进入主动脉。可以将输送套管的远端置于肾动脉的下游,以及可以将输送套管缩回,同时将输送装置保持在适当的地方以暴露第二管状结构 104 的近端 118。进一步将输送套管缩回并推进输送装置可导致医疗装置 100 的剩余部分的展开及自扩展。可以将不透辐射标记置于医疗装置上以帮助角度取向 (angular orientation),使得端远开口 122,124 与髂总动脉的心门 (ostia) 适当地对准。

[0068] 如图 6 所示,可以将第二管状结构 104 放置在髂总动脉的上游及肾动脉的下游以跨越 (span) AAA。然后,第一管状结构 102 可被输送通过髂总动脉的其中一条以与第二管状结构 104 接合。更具体地说,可以将第一管状结构 102 约束至直径小于它的预定扩展构型的直径并置于输送套管内并且在近端与输送装置连接,并且在使用 / 不用导线的情况下被输送到髂总动脉的其中一条中。例如,输送套管的远端可以被推进通过右髂总动脉,通过在第二管状结构 104 中的开口 122,124 并进入左髂总动脉直到在第一管状结构中的开口 116 与在第二管状结构中的开口对准。可以将不透辐射标记置于医疗装置上以帮助角度取向及开口的对准。当在想要的位置时,为了展开第一管状结构 102,可以将输送套管缩回,同时抑制和 / 或推进输送装置。为了促进在髂骨分叉弓形结构 (arch) 内的输送,可能理想的是,输送导管 / 套管为易操纵的套管,或者具有预成形的端头 (tip) 以跨过该弓形结构、并且通过开口 122,124 从第一髂骨动脉引出、并进入第二髂骨动脉。此外,第一管状结构 102 和第二管状结构 104 可以在同一个输送套管内被输送、并配置成彼此轴向对准,或者可以在各自的套管中被输送。

[0069] 本发明的实施方案具有很多优点。例如,提供了用于治疗位于分叉管腔附近的靶标部位的医疗装置。该医疗装置可以是用于治疗动脉瘤的支架移植物,该支架移植物可有效地消除动脉瘤。另外,该支架移植物可被配置成治疗 AAA,同时在没有阻塞肾动脉或者在其它方面妨碍通过主动脉并进入髂总动脉的血流的情况下确保适当的固定。此外,该医疗装置能够在输送套管内的管状装置的方式使用各种技术输送。因而,该医疗装置可以在具有内径较医疗装置的内径小的导管内输送,否则该医疗装置不可能被同轴输送。因此,该医疗装置既具有用于治疗在分叉管腔附近的靶标部位的支架移植物在展开后的好处,也具有单层管状支架移植物在展开之前的优点。这样,该装置能够被输送到身体内较难进入的位置,以及被输送通过直径较小的脉管、开口、空腔、等等。此外,该医疗装置可用于堵塞、分流、限制流体或者重衬 (reline) 脉管系统或体内任何地方的脉管、管腔、空腔、动脉瘤或器官。

[0070] 本发明具有基于前文描述和相关附图所呈现的优点,本领域的普通技术人员将会想到许多变型和其它实施方案。因此,应该明白,本发明不应限制于所公开的特定实施方案,变型和其它实施方案应包括在所附权利要求的范围内。虽然本文使用了特定的术语,但它们只是用于一般性的说明,不是为了限制性的目的。

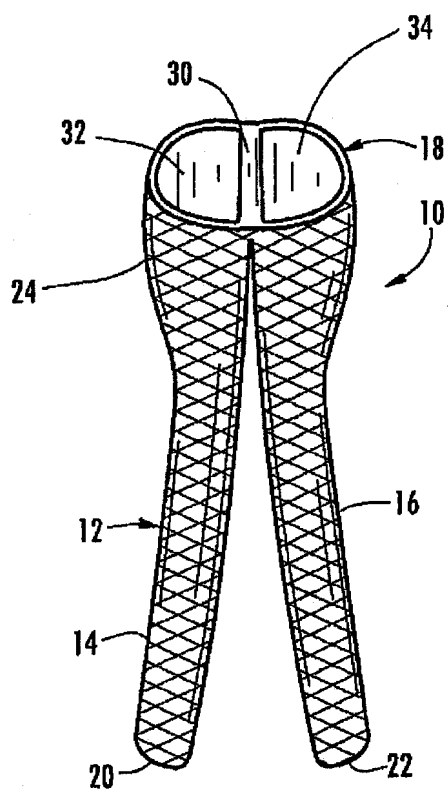


图 1

www.patviewer.com



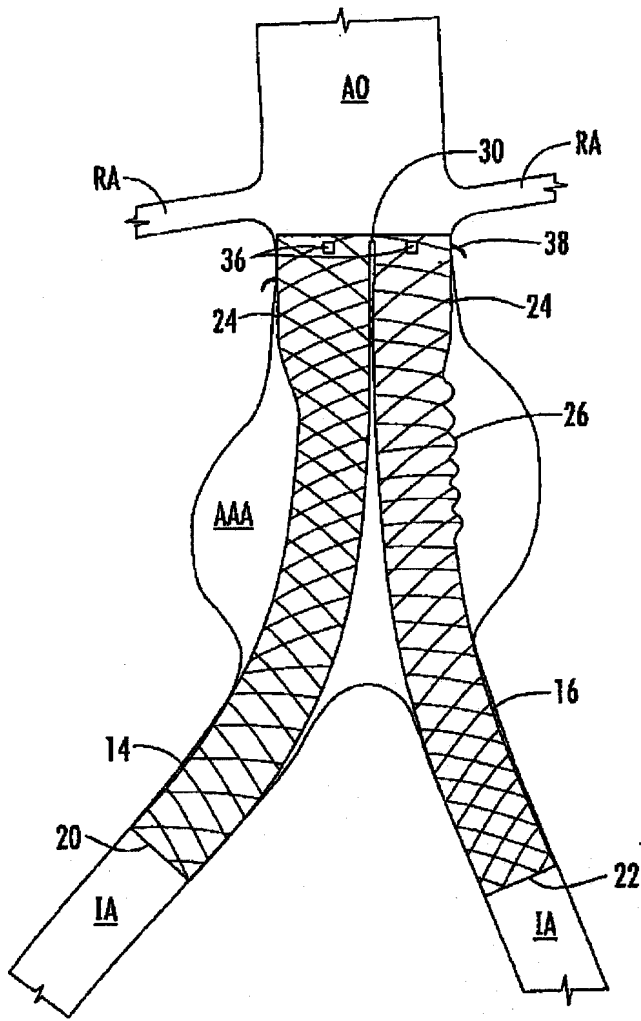


图 2

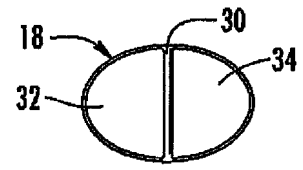


图 2A

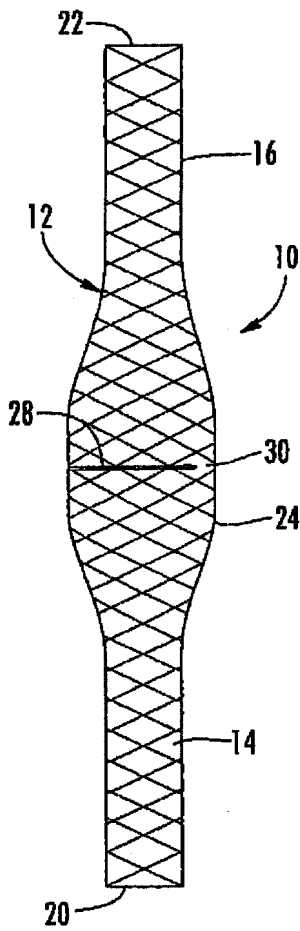


图 3

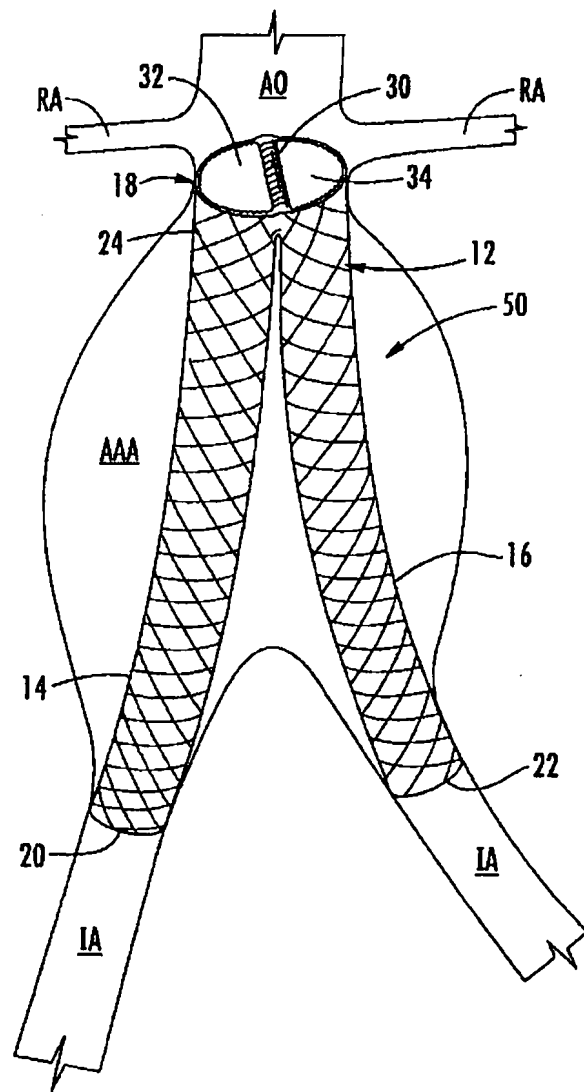


图 4

www.patviewer.com

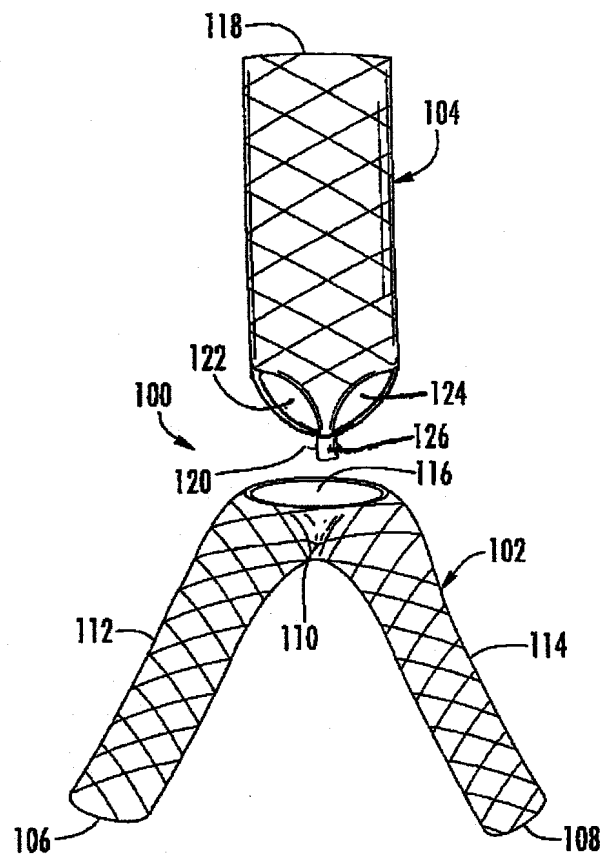


图 5

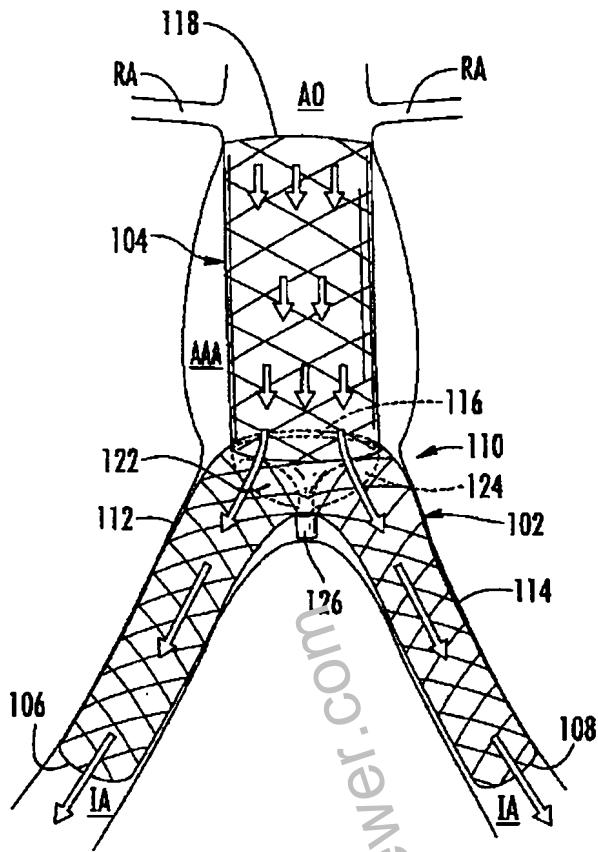


图 6

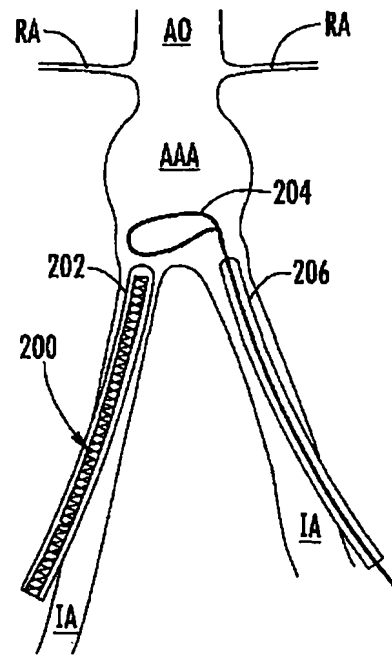


图 7A

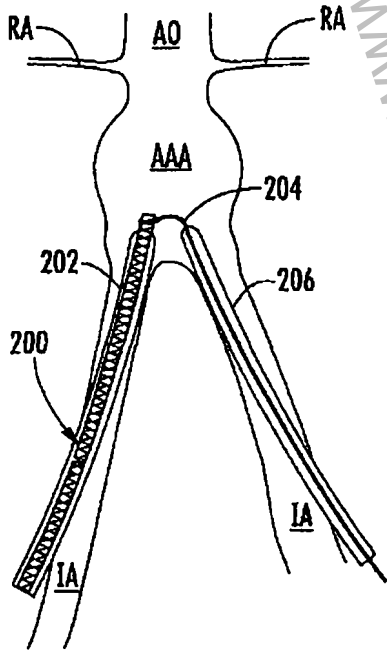


图 7B

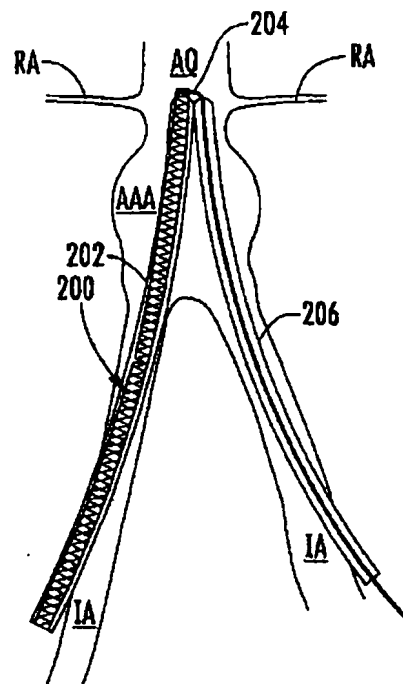


图 7C

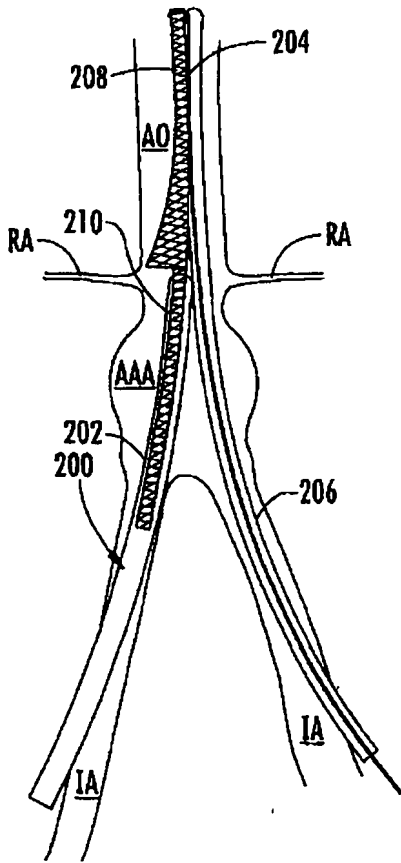


图 7D

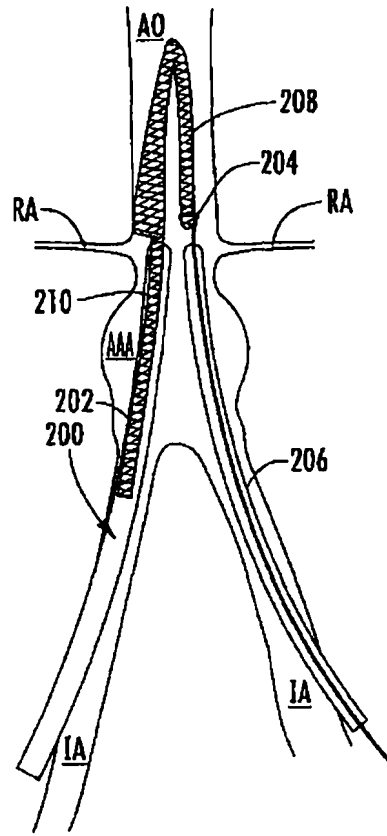


图 7E

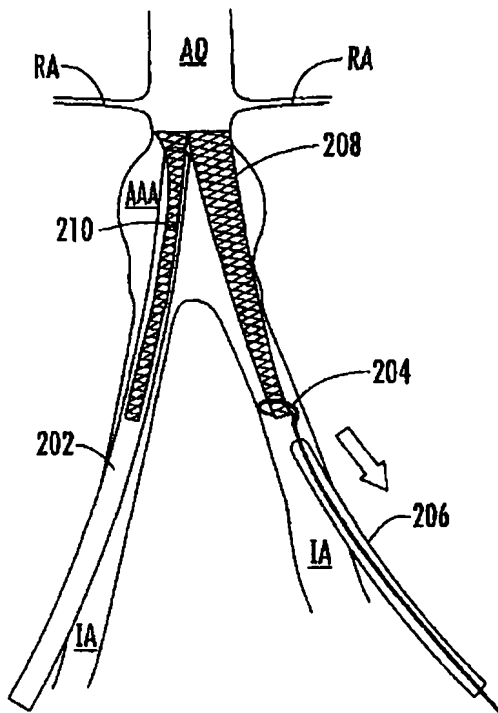


图 7F

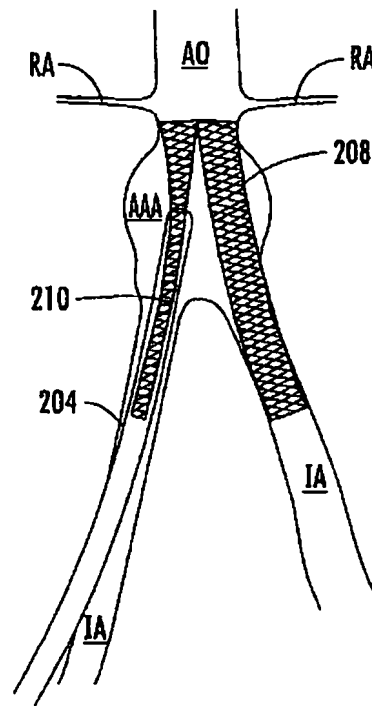


图 7G

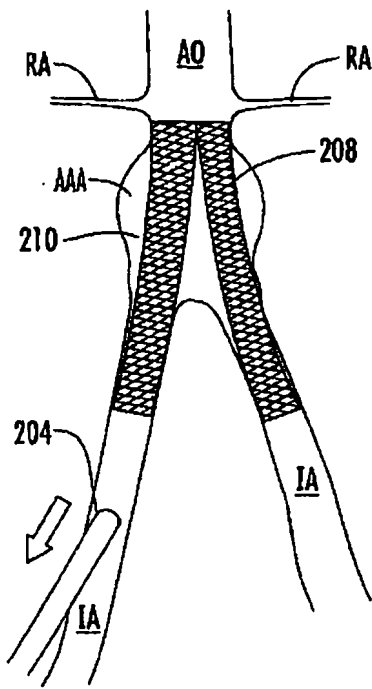


图 7H

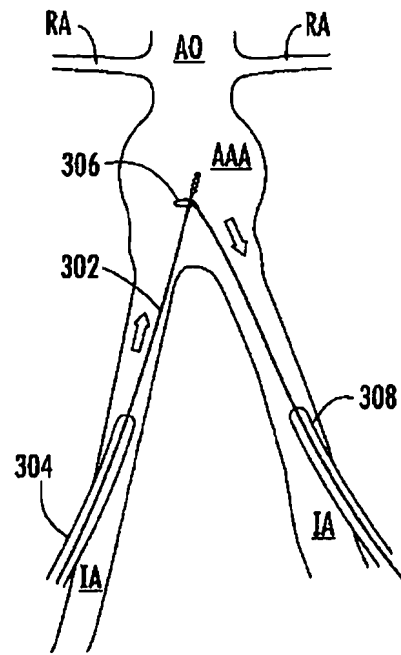


图 8A

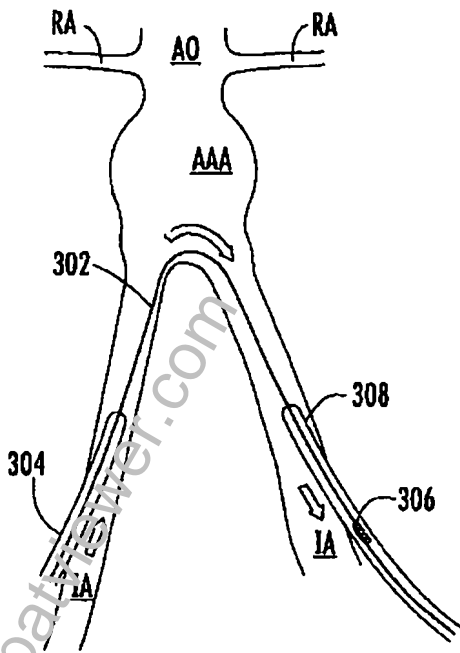


图 8B

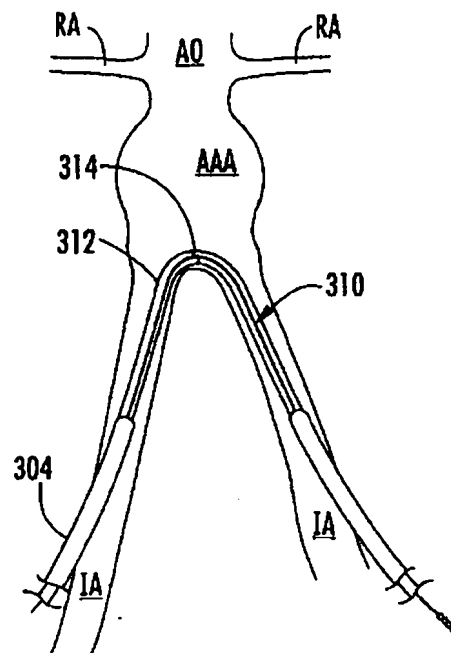


图 8C

www.patview.com

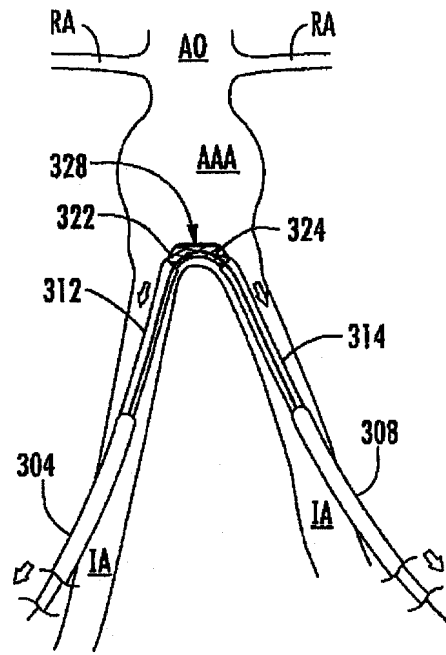


图 8D

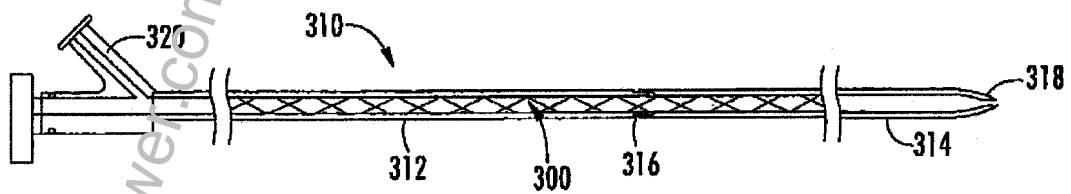


图 10

www.patviewer.com

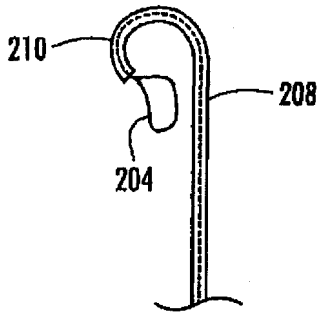


图 9

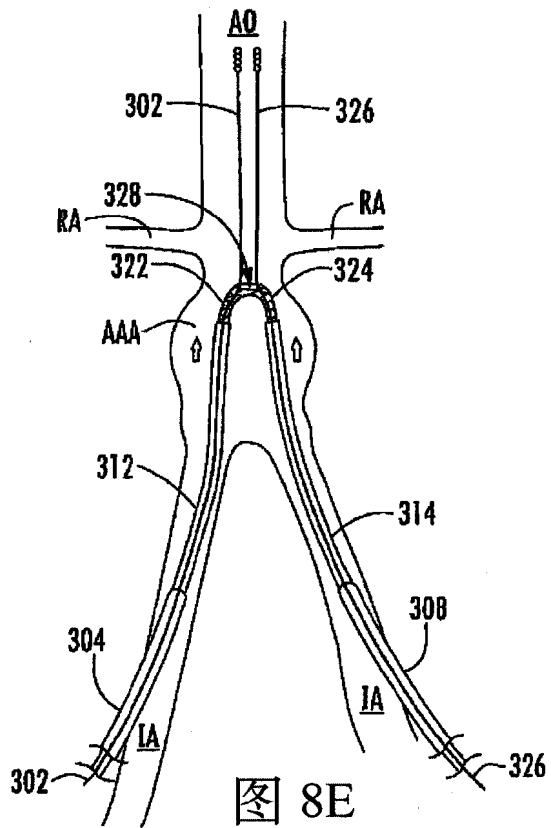


图 8E

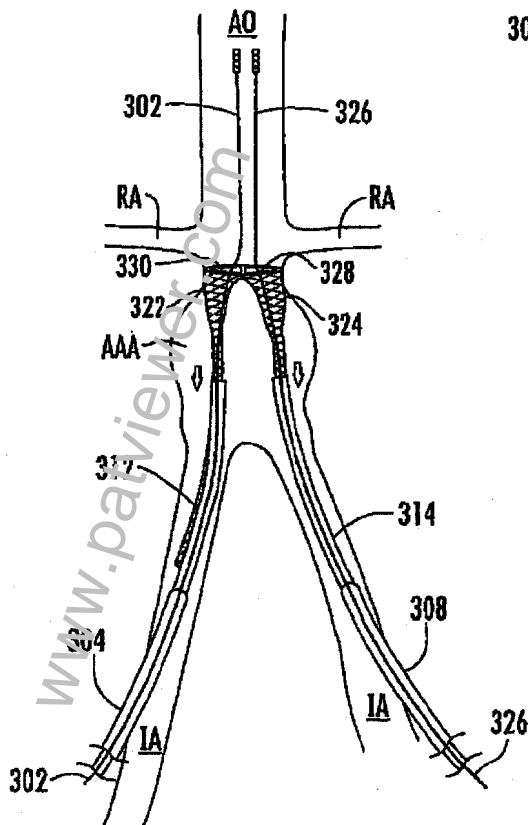


图 8F

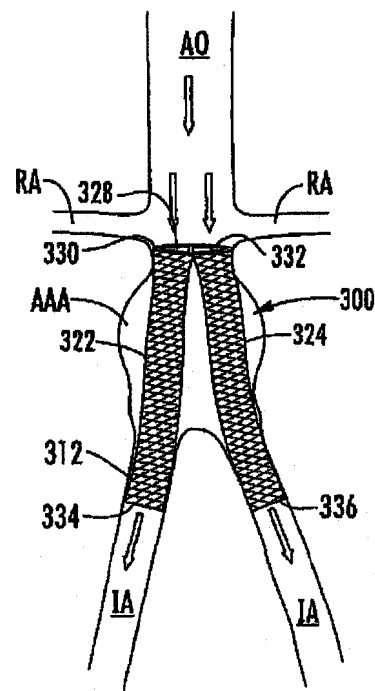


图 8G



1. 一种用于治疗在分叉管腔附近的靶标部位的支架移植物,所述支架移植物包括:  
第一管状结构,其具有近端和远端以及在所述近端和远端之间延伸的侧壁,所述第一管状结构包括在所述侧壁内限定的开口,其中所述第一管状结构被配置成限定具有第一端和第二端的第一部分以及具有第一端和第二端的第二部分,其中所述开口相应于所述第一部分的第一端和第二部分的第一端,而所述第一部分的第二端和第二部分的第二端分别相应于所述第一管状结构的所述近端和远端,以及所述第一和第二部分的至少一部分被配置成将置于所述分叉管腔的各自的分支内,其中所述第一管状结构包括扩展预定构型,其中所述第一管状结构被配置成将被约束至直径小于扩展预定构型的直径,并且在不受约束时,回复所述扩展预定构型,以及其中所述第一部分的第一端和第二部分的第一端被配置成在所述分叉管腔的上游与管腔接合,使得所述开口大致上与所述管腔的直径相符。
2. 如权利要求 1 所述的支架移植物,其特征在于,所述第一管状结构包括至少一层封闭材料。
3. 如权利要求 1 所述的支架移植物,其特征在于,所述第一管状结构包括至少一层编织股线。
4. 如权利要求 3 所述的支架移植物,其特征在于,所述第一管状结构包括以弹性金属合金制成的编织股线。
5. 如权利要求 3 所述的支架移植物,其特征在于,所述开口透过将在所述第一管状结构的侧壁内的编织股线位移来限定。
6. 如权利要求 1 所述的支架移植物,其特征在于,所述第一部分的第一端和第二部分的第一端的横截面为 D- 形,使得所述第一部分的第一端和第二部分的第一端被配置成相配合以限定大致上圆形的开口。
7. 如权利要求 1 所述的支架移植物,其特征在于,所述第一管状结构包括在它的近端和远端之间的球根状区域,其中在所述球根状区域中限定所述开口。
8. 如权利要求 1 所述的支架移植物,其特征在于,所述第一管状结构被配置成将沿所述开口被定形,使得所述第一和第二部分包括在所述第一和第二部分的所述第一端和所述第二端之间延伸的各自的管腔,所述的管腔彼此不是流体连通。
9. 如权利要求 1 所述的支架移植物,其特征在于,所述开口包括沿所述第一管状结构的圆周部分地延伸的切口,使得所述第一管状结构被配置成将沿所述切口折迭以形成所述第一和第二部分。
10. 如权利要求 1 所述的支架移植物,其特征在于,所述第一部分的第一端和第二部分的第一端包括至少一个不透辐射标记。
11. 如权利要求 1 所述的支架移植物,其特征在于,所述第一和第二部分的外表面的至少一部分包括波纹形表面。
12. 如权利要求 1 所述的支架移植物,其特征在于,所述第一和第二部分的所述第一端被配置成在动脉瘤的上游与管腔接合,使得所述开口大致上与所述管腔的直径相符。
13. 如权利要求 12 所述的支架移植物,其特征在于,所述第一和第二部分的所述第二端被配置成在动脉瘤的下游与所述分叉管腔的各自的分支接合。
14. 如权利要求 12 所述的支架移植物,进一步包括至少一个位于每一个所述第一部分的第一端和第二部分的第一端附近并且被配置成与所述管腔接合的钩。

15. 如权利要求 1 所述的支架移植物,其特征在于,所述第一和第二部分被配置成将同轴对准以便于在导管内输送。

16. 如权利要求 1 所述的支架移植物,进一步包括第二管状结构,所述第二管状结构具有近端和远端以及在所述近端和远端之间延伸的管腔并且被配置成与所述第一管状结构接合,其中所述第二管状结构的所述近端包括一对开口,该一对开口被配置成接收所述第一管状结构并且将所述第二管状结构的所述管腔与在所述第一管状结构中限定的所述开口对准。

17. 如权利要求 16 所述的支架移植物,其特征在于,所述第二管状结构包括扩展预定构型,以及其中所述第二管状结构被配置成将被约束至直径小于所述扩展预定构型的直径,并且在不受约束时,回复所述扩展预定构型。

18. 如权利要求 16 所述的支架移植物,其特征在于,所述第二管状结构进一步包括夹持件,该夹持件被配置成夹持所述第二管状结构的所述近端以限定所述一对开口。

19. 如权利要求 16 所述的支架移植物,其特征在于,所述第一和第二管状部分被配置成将以彼此轴向对准的方式输送到所述分叉管腔。

20. 如权利要求 1 所述的支架移植物,其特征在于,所述开口被限定在所述第一管状结构的所述近端和远端之间近乎中间的位置。

21. 一种制造支架移植物的方法,包括:

沿一个心轴编织第一管状结构,所述第一管状结构具有近端和远端以及在所述近端和远端之间延伸的侧壁;

将所述第一管状结构成形以形成第一和第二部分,每一个所述第一和第二部分均具有第一端和第二端,其中所述第一和第二部分的至少一部分被配置成在一个分叉管腔的各自的分支内延伸;

在所述侧壁内限定开口,其中所述开口被配置成与所述第一部分的第一端和第二部分的第一端相应,其中所述第一部分的第一端和第二部分的第一端被配置成在所述分叉管腔的上游与管腔接合,使得所述开口大致上与所述管腔的直径相符;以及

当所述第一管状结构被成形时将所述第一管状结构热定形。

22. 如权利要求 21 所述的方法,其特征在于,所述编织包括用多股股线将所述第一管状结构编织成至少一层。

23. 如权利要求 21 所述的方法,其特征在于,所述成形包括沿所述开口折迭所述第一管状结构。

24. 如权利要求 21 所述的方法,其特征在于,所述限定包括沿所述第一管状结构的圆周部分地形成切口,以及其中所述成形包括沿所述切口折迭所述第一管状结构。

25. 如权利要求 21 所述的方法,其特征在于,所述限定包括将所述第一管状结构的编织股线位移以限定所述开口。

26. 如权利要求 21 所述的方法,其特征在于,所述热定形包括沿一对 D-形销将所述第一管状结构热定形以限定所述开口。

27. 如权利要求 21 所述的方法,其特征在于,所述成形包括沿所述开口将所述第一管状结构成形,使得所述第一和第二部分包括在所述第一和第二部分的所述近端和远端之间延伸的各自的管腔,该管腔彼此不是流体连通。

28. 如权利要求 21 所述的方法,进一步包括在一个心轴上编织第二管状结构,所述第二管状结构包括近端和远端以及在所述近端和远端之间延伸的管腔。

29. 如权利要求 28 所述的方法,进一步包括在所述第二管状结构中限定一对开口,该一对开口被配置成接收所述第一管状结构并且将所述第二管状结构的所述管腔与在所述第一管状结构中限定的所述开口对准。

30. 如权利要求 29 所述的方法,其特征在于,所述限定一对开口包括夹持所述第二管状结构的所述近端以限定所述一对开口。

31. 如权利要求 1 所述的支架移植物,其特征在于,所述第一管状结构被配置成消除动脉瘤。

32. 如权利要求 1 所述的支架移植物,其特征在于,所述第一管状结构包括多层编织股线。

33. 如权利要求 32 所述的支架移植物,其特征在于,所述多层编织股线的其中一层包括金属材料以及至少一层其它层包括聚合物材料。

34. 如权利要求 2 所述的支架移植物,其特征在于,所述封闭材料被配置成大致上排除血流。