



(12) 发明专利申请

(10) 申请公布号 CN 105525976 A

(43) 申请公布日 2016. 04. 27

(21) 申请号 201511024555. 0

(22) 申请日 2015. 12. 30

(71) 申请人 东风汽车公司

地址 430056 湖北省武汉市武汉经济技术开发
区东风大道特1号

(72) 发明人 马良杰 宋杰 武其斗 寇西征
杨国超

(74) 专利代理机构 武汉开元知识产权代理有限
公司 42104

代理人 俞鸿

(51) Int. Cl.

F01P 5/04(2006. 01)

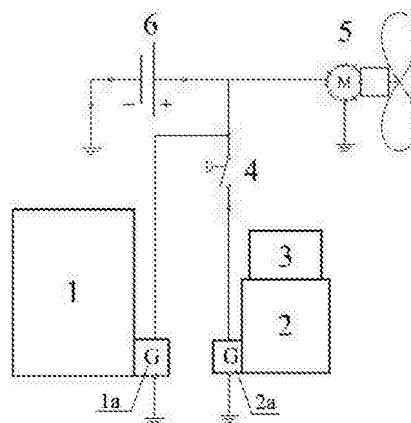
权利要求书1页 说明书2页 附图1页

(54) 发明名称

一种车载发电机组冷却风扇驱动系统

(57) 摘要

本发明公开了一种车载发电机组冷却风扇驱动系统,其包括驱动车辆行驶用发动机,车载发电机组发动机,车载发电机组发电机,电子风扇;车载发电机组发动机和车载发电机组发电机连接;驱动车辆行驶用发动机包括第一直流电机;车载发电机组发动机包括第二直流电机;第二直流电机输出端与电子风扇连接;第一直流电机输出端与电子风扇连接;第二直流电机与电子风扇的连接电路上设置有控制开关。本发明结构简单,使用方便,可有效地降低车载发电机组发动机附件功率,进而提高车载发电机组发电功率,使其满足高原使用工况。



1. 一种车载发电机组冷却风扇驱动系统,包括驱动车辆行驶用发动机(1),车载发电机组发动机(2),车载发电机组发电机(3),电子风扇(5);所述车载发电机组发动机(2)和所述车载发电机组发电机(3)连接;所述驱动车辆行驶用发动机(1)包括第一直流电机(1a);所述车载发电机组发动机(2)包括第二直流电机(2a);所述第二直流电机(2a)输出端与电子风扇(5)连接;其特征在于:所述第一直流电机(1a)输出端与电子风扇(5)连接;所述第二直流电机(2a)与所述电子风扇(5)的连接电路上设置有控制开关(4)。

2. 根据权利要求1所述的一种车载发电机组冷却风扇驱动系统,其特征在于:还包括蓄电池(6);所述蓄电池(6)的输出端与电子风扇(5)电连接。

3. 根据权利要求1所述的一种车载发电机组冷却风扇驱动系统,其特征在于:所述车载发电机组发电机(3)输出端与其余车载用电设备电连接;所述其余车载用电设备包括除电子风扇(5)的其余用电设备。

4. 根据权利要求1所述的一种车载发电机组冷却风扇驱动系统,其特征在于:所述控制开关(4)与大气压力传感器电连接,当大气压力传感器检测到环境压力低于标定值时,控制控制开关(4)断开。

www.patviewer.com

一种车载发电机组冷却风扇驱动系统

技术领域

[0001] 本发明涉及一种冷却风扇驱动系统,特别涉及一种车载发电机组冷却风扇驱动系统。

背景技术

[0002] 在现有技术中的车载发电机组,由于对体积和重量有限制,可选用的发动机功率较小,仅可满足平原使用时功率要求,高原使用时,由于发动机功率下降,车载发电机组发电功率不足。

发明内容

[0003] 针对上述现有技术存在的缺陷,本发明要解决的技术问题是提供一种车载发电机组冷却风扇驱动系统,其能够有效地解决高原环境下车载发电机组发电功率不足的技术问题。

[0004] 为解决上述技术问题,本发明采用了这样一种车载发电机组冷却风扇驱动系统,其包括驱动车辆行驶用发动机,车载发电机组发动机,车载发电机组发电机,电子风扇;所述车载发电机组发动机和所述车载发电机组发电机连接;所述驱动车辆行驶用发动机包括第一直流电机;所述车载发电机组发动机包括第二直流电机;所述第二直流电机输出端与电子风扇连接;所述第一直流电机输出端与电子风扇连接;所述第二直流电机与所述电子风扇的连接电路上设置有控制开关。

[0005] 在本发明的一种优选实施方案中,还包括蓄电池;所述蓄电池的输出端与电子风扇电连接。

[0006] 在本发明的一种优选实施方案中,所述车载发电机组发电机输出端与其余车载用电设备电连接;所述其余车载用电设备包括除电子风扇的其余用电设备。

[0007] 在本发明的一种优选实施方案中,所述控制开关与大气压力传感器电连接,当大气压力传感器检测到环境压力低于标定值时,控制控制开关断开。

[0008] 本发明的有益效果是:本发明结构简单,使用方便,可有效地降低车载发电机组发动机附件功率,进而提高车载发电机组发电功率,使其满足高原使用工况。

附图说明

[0009] 图1是本发明一种车载发电机组冷却风扇驱动系统的结构示意图;

[0010] 图中:1-驱动车辆行驶用发动机;2-车载发电机组发动机;3-车载发电机组发电机;4-控制开关;5-电子风扇;6-蓄电池;1a-第一直流电机;2a-第二直流电机。

具体实施方式

[0011] 为了使本发明的目的、技术方案及优点更加清楚明白,以下结合附图及实施例,对本发明进行进一步详细说明。应当理解,此处所描述的具体实施例仅用以解释本发明,并不

用于限定本发明。

[0012] 如图1所示的一种车载发电机组冷却风扇驱动系统的结构示意图可知,本发明提供了一种车载发电机组冷却风扇驱动系统,当在高原使用本发明时,通过驱动车辆行驶用发动机分担车载发电机组发动机部分附件功率,进而提高车载发电机组发电功率,使其满足高原使用工况。

[0013] 该车载发电机组冷却风扇驱动系统包括驱动车辆行驶用发动机1,车载发电机组发动机2,车载发电机组发电机3,电子风扇5;车载发电机组发动机2和车载发电机组发电机3连接,车载发电机组发电机3由车载发电机组发动机2驱动发电;驱动车辆行驶用发动机1包括由驱动车辆行驶用发动机1驱动的第一直流电机1a;车载发电机组发动机2包括由车载发电机组发动机2驱动的第二直流电机2a;第二直流电机2a的输出端与电子风扇5连接;第一直流电机1a的输出端与电子风扇5连接;第二直流电机2a与电子风扇5的连接电路上设置有控制开关4。本发明还包括蓄电池6;蓄电池6的输出端与电子风扇5电连接。车载发电机组发电机3输出端与其余车载用电设备电连接;其余车载用电设备包括除电子风扇6的其余用电设备。控制开关4与大气压力传感器电连接,当大气压力传感器检测到环境压力低于标定值时,控制控制开关4断开。

[0014] 在使用本发明时,车载发电机组工作于较低海拔高度,由大气压力传感器控制的控制开关4接通;车载发电机组发动机驱动的第二直流发电机2a发电驱动电子风扇5运转;车载发电机组发动机2驱动车载发电机组发电机3发电供给用电设备。

[0015] 当车载发电机组工作于较高海拔高度,控制开关4断开,驱动车辆行驶用发动机1起动从而驱动第一直流发电机1a发电,电子风扇5在第一直流发电机1a的驱动下运转;车载发电机组发动机2驱动车载发电机组发电机3发电供给用电设备。

[0016] 应当理解的是,以上所述仅为本发明的具体实施方式,但本发明的保护范围并不局限于此,任何熟悉本领域的技术人员在本发明所揭露的技术范围内,可轻易想到的变化或替换,都应涵盖在本发明的保护范围之内。

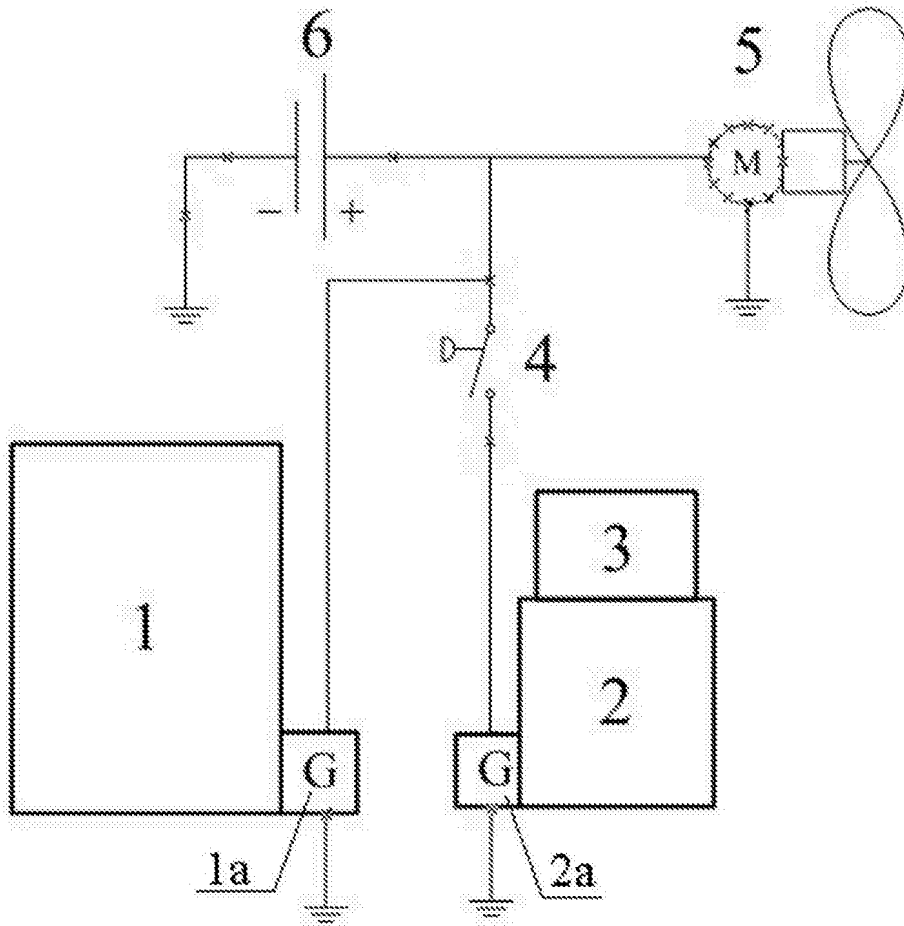


图1

www.patviewer.com