



## (12)发明专利申请

(10)申请公布号 CN 106379151 A

(43)申请公布日 2017.02.08

(21)申请号 201610785603.6

(22)申请日 2016.08.31

(71)申请人 东风汽车公司

地址 430056 湖北省武汉市武汉经济技术  
开发区东风大道特1号

(72)发明人 李仲奎 夏卫群

(74)专利代理机构 武汉开元知识产权代理有限  
公司 42104

代理人 俞鸿

(51)Int.Cl.

B60K 1/04(2006.01)

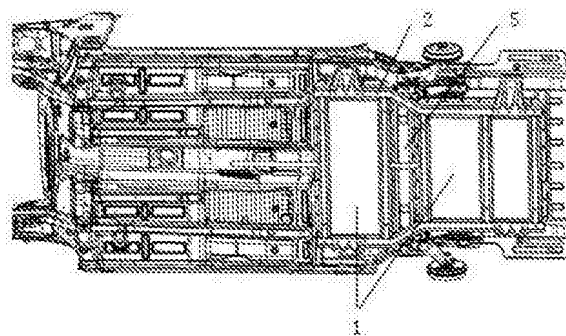
权利要求书1页 说明书4页 附图7页

### (54)发明名称

动力电池布置及固定连接结构

### (57)摘要

本发明涉及一种动力电池布置及固定连接结构,属于新能源汽车技术领域。包括动力电池箱,所述动力电池箱包括电池前箱和电池后箱,分别布置在车身中地板下方和后地板下方,且位于车辆后悬架的前、后侧,所述电池前箱和电池后箱通过电池箱骨架梁固定到车身上。本发明与传统车相比,乘坐舒适性不受影响,行李箱空间不受影响,同时达到高安全性、较优的操纵稳定性。



1. 一种动力电池布置及固定连接结构,包括动力电池箱,其特征在于,所述动力电池箱包括电池前箱和电池后箱,分别布置在车身中地板下方和后地板下方,且位于车辆后悬架的前、后侧,所述电池前箱和电池后箱通过电池箱骨架梁固定到车身上。

2. 根据权利要求1所述的动力电池布置及固定连接结构,其特征在于,所述电池箱骨架梁包括左边纵梁、右边纵梁和固定连接在左边纵梁、右边纵梁之间的若干横梁,所述左边纵梁、右边纵梁前段之间距离大于左边纵梁、右边纵梁后段之间的距离。

3. 根据权利要求2所述的动力电池布置及固定连接结构,其特征在于,所述电池箱骨架梁包括左边纵梁、右边纵梁、前横梁、第二横梁、第三横梁、第四横梁和后横梁;所述电池前箱固定于前横梁、第二横梁,及左边纵梁、右边纵梁的前段上;所述电池后箱固定于第三横梁、第四横梁、后横梁,及左边纵梁、右边纵梁的后段上;所述第二横梁、第三横梁之间的左边纵梁与右边纵梁位于后悬架的后桥正下方。

4. 根据权利要求3所述的动力电池布置及固定连接结构,其特征在于,所述电池箱骨架梁上固定有前托盘、中托盘和后托盘,所述前托盘固定于前横梁、第二横梁,及左边纵梁、右边纵梁的前段上;所述中托盘和后托盘固定于第三横梁、第四横梁、后横梁,及左边纵梁、右边纵梁的后段上。

5. 根据权利要求4所述的动力电池布置及固定连接结构,其特征在于,所述前托盘上设置多个减重孔,所述前托盘的两侧设置有四个吊挂点,所述前托盘的周边设置多个圆孔。

6. 根据权利要求2所述的动力电池布置及固定连接结构,其特征在于,所述左边纵梁、右边纵梁上分别焊接有用于与车身连接的连接支架。

7. 根据权利要求6所述的动力电池布置及固定连接结构,其特征在于,所述连接支架固定于左边纵梁、右边纵梁的侧边的上侧,所述连接支架与电池箱骨架梁之间形成容纳电池模组的空间。

8. 根据权利要求2所述的动力电池布置及固定连接结构,其特征在于,所述左边纵梁由上方断面呈几字形的梁和下方断面呈倒几字形的梁贴合焊接构成。

9. 根据权利要求3所述的动力电池布置及固定连接结构,其特征在于,所述前横梁由上方梁和下方梁贴合焊接构成,在上方梁的端部设有台阶。

10. 根据权利要求1所述的动力电池布置及固定连接结构,其特征在于,所述电池前箱和电池后箱分别包括上壳体、下壳体两部分,所述电池前箱和电池后箱分别由下壳体和上壳体上下搭接而成,搭接处的周边通过多个螺栓连接固定。

## 动力电池布置及固定连接结构

### 技术领域

[0001] 本发明涉及新能源汽车技术领域,具体涉及一种动力电池布置及固定连接结构。

### 背景技术

[0002] 纯电动车汽车,由于所载动力电池体积大、重量大,在车身上布置一直都是难题,再加上车重增加、续航里程短,阻碍着其发展和普及。纯电动汽车因装载较多的动力电池单体,体积大、重量大,以致固定和密封电池的电池箱总成往往也要具有很大的重量,才能满足承载电池的要求。针对于此,减轻电池箱总成的重量就成为车辆轻量化的一项举措。且现有的动力电池布置形式,乘坐舒适性受影响,行李空间不够,同时安全性、操纵稳定性较差。对于电池箱,将电池重量都集中到电池箱骨架梁上,简化骨架梁连接结构就可以实现轻量化。其具体结构如何设计才可满足工艺可行、成本低廉就成为面临的技术难题。

### 发明内容

[0003] 本发明的目的就是针对现有技术的缺陷,提供一种动力电池布置及固定连接结构。将动力电池布置在车身中地板和后地板下方,安装到共同的骨架梁上,骨架梁既可以直接承载电池,又可以直接与车身相连,达到较高的综合性能。

[0004] 本发明采用的技术方案是:包括动力电池箱,所述动力电池箱包括电池前箱和电池后箱,分别布置在车身中地板下方和后地板下方,且位于车辆后悬架的前、后侧,所述电池前箱和电池后箱通过电池箱骨架梁固定到车身上。

[0005] 进一步优选的结构,所述电池箱骨架梁包括左边纵梁、右边纵梁和固定连接在左边纵梁、右边纵梁之间的若干横梁,所述左边纵梁、右边纵梁前段之间距离大于左边纵梁、右边纵梁后段之间的距离。

[0006] 进一步优选的结构,所述电池箱骨架梁包括左边纵梁、右边纵梁、前横梁、第二横梁、第三横梁、第四横梁和后横梁;所述电池前箱固定于前横梁、第二横梁,及左边纵梁、右边纵梁的前段上;所述电池后箱固定于第三横梁、第四横梁、后横梁,及左边纵梁、右边纵梁的后段上;所述第二横梁、第三横梁之间的左边纵梁与右边纵梁位于后悬架的后桥正下方。

[0007] 进一步优选的结构,所述电池箱骨架梁上固定有前托盘、中托盘和后托盘,所述前托盘固定于前横梁、第二横梁,及左边纵梁、右边纵梁的前段上;所述中托盘和后托盘固定于第三横梁、第四横梁、后横梁,及左边纵梁、右边纵梁的后段上。

[0008] 进一步优选的结构,所述前托盘上设置有多个减重孔,所述前托盘的两侧设置有四个吊挂点,所述前托盘的周边设置多个圆孔。

[0009] 进一步优选的结构,所述左边纵梁、右边纵梁上分别焊接有用于与车身连接的连接支架。

[0010] 进一步优选的结构,所述连接支架固定于左边纵梁、右边纵梁的侧边的上侧,所述连接支架与电池箱骨架梁之间形成容纳电池模组的空间。

[0011] 进一步优选的结构,所述左边纵梁由上方断面呈几字形的梁和下方断面呈倒几字

形的梁贴合焊接构成。

[0012] 进一步优选的结构,所述前横梁由上方梁和下方梁贴合焊接构成,在上方梁的端部设有台阶。

[0013] 上述方案中,电池箱骨架梁的边纵梁和横梁都采用上下两个一正一反的断面呈几字形的梁对焊在一起形成封闭截面的结构,保证梁有最大的弯曲刚度。在横梁与边纵梁连接的地方,采用在边纵梁局部挖缺口的方式避免四层焊,在横梁的顶部边缘及边纵梁的顶部边缘连接处增设气体保护焊的方式加强其连接。

[0014] 进一步优选的结构,所述电池前箱和电池后箱分别包括上壳体、下壳体两部分,所述电池前箱和电池后箱分别由下壳体和上壳体上下搭接而成,搭接处的周边通过多个螺栓连接固定。

[0015] 上述方案中,在电池箱的下方设计呈担架形的电池箱骨架梁,电池箱的壳体仅起到密封作用,电池模组通过长螺栓固定到其底部的托盘上,托盘的周边通过电池箱下壳体固定到电池箱骨架梁的纵、横梁上,再从电池箱骨架梁两侧伸出连接支架与车身相连。

[0016] 本发明与传统车相比,乘坐舒适性不受影响,行李箱空间不受影响,同时达到高安全性、较优的操纵稳定性。另外,电池的固定结构采用全新的结构,电池箱壳体与骨架梁分离,电池骨架梁既直接承载电池,又直接与车身相连。这样,电池箱总成结构可以大大简化,强度高、成本低、轻量化,有利于促进车辆续航里程的增加。

#### 附图说明

[0017] 图1是动力电池箱在车身上布置区域示意图;

[0018] 图2是动力电池箱及其骨架结构示意图;

[0019] 图3是后悬架结构示意图;

[0020] 图4是布置电池处纵断面结构示意图;

[0021] 图5是电池模组及其固定结构示意图;

[0022] 图6是电池箱骨架梁结构示意图;

[0023] 图7是电池托盘结构示意图;

[0024] 图8是电池模组与托盘的连接固定结构示意图;

[0025] 图9是电池箱壳体结构示意图;

[0026] 图10是电池箱骨架梁结构示意图;

[0027] 图11是电池箱骨架梁断面结构示意图;

[0028] 图12是电池箱骨架梁横梁端头结构示意图;

[0029] 图13是电池箱骨架梁纵梁与横梁连接处结构示意图;

[0030] 图14是电池箱骨架梁纵梁与横梁连接关系结构示意图;

[0031] 图15是电池箱骨架梁纵梁与横梁连接处下底面结构示意图。

#### 具体实施方式

[0032] 下面结合附图和具体实施例对本发明作进一步的详细说明,便于清楚地了解本发明,但它们不对本发明构成限定。

[0033] 如图1所示,本发明动力电池箱1分两个箱布置在车身中地板下方和后地板下方,

位于车辆后悬架5的前、后侧,通过电池箱骨架梁2固定到车身上。

[0034] 如图2所示,电池前箱3和电池后箱4分离,共同安装到电池箱骨架梁2上,再整体安装到车身中地板和后地板下方。电池前箱3位于车辆中地板下方,电池后箱4位于车辆后地板下方,电池前箱3与电池后箱4之间的空隙是车辆后悬架5所在的位置。

[0035] 如图3所示,为扭力杆纵摆臂式半独立后悬架5的结构形式,后悬架5包括后桥50、左纵支架梁51、右纵支架梁52,直接贴合安装车身后地板骨架梁下方,为固定件。另外,后悬架5还包括扭杆弹簧53、54、阻尼器55、56、左侧摆臂57、右侧摆臂58等零件,为运动件。由于后桥50为固定件,不运动,所以电池箱骨架梁2可以布置到后桥50的下方,实现电池系统的整体安装、拆卸。扭力杆纵摆臂式半独立后悬架的运行机理是,采用扭杆弹簧和阻尼器实现两个后轮的上下摆动,后悬架的本身安装到车身上不运动,这就给分置到后悬架前后侧的电池固定到一个整体的电池箱骨架梁上成为可能。

[0036] 如图4所示,车身中地板下方的空间原本是燃油车布置燃油箱的位置,车身后地板下方的空间原本是燃油车布置备胎的位置。考虑到电动汽车主要用于市区,可以采用配备充气泵的方式来解决无备胎问题。因此车身中地板和后地板下方可以布置电池模组6。车身中地板和后地板的连接处下方是后悬架5。由于后桥不跳动,因此分置后桥前后侧的电池组块可以安装到一个整体电池箱骨架梁上,保证了电池系统的集成,方便于拆装。该电池布置空间,既不影响乘坐舒适性,又不影响载物空间,同时车辆的碰撞安全性较好,操纵稳定性较优。

[0037] 如图5所示,为电池的安装、固定结构,电池分置到前后两个电池箱中。在电池前箱3中,电池模组6通过四角处四个长螺栓固定在其底部的前托盘7上,前托盘7通过电池前箱下壳体32固定到电池箱骨架梁2上。电池后箱4内设置了电池中托盘8和后托盘9,固定结构与电池前箱3类似。

[0038] 如图6所示,电池箱骨架梁2,由左、右边纵梁和五个横梁构成。电池箱左边纵梁上焊接有连接支架21、23,右边纵梁上焊接有连接支架22、24,用于与车身的连接。由于边纵梁是强度较高的件,由其生出连接支架,强度相对较高。

[0039] 如图7所示,根据多个电池模组6的布置情况,设置了三个电池托盘,包括前托盘7、中托盘8、后托盘9。就前托盘7而言,前托盘7上设置有多个减重孔71进行减重处理;前托盘7的两侧设置有四个吊挂点72,便于安装电池模组后的托盘搬运装拆;前托盘7的周边设置多个圆孔73,用于托盘在电池箱骨架梁2上的安装固定。所述前托盘7中间向下凹陷,凹陷处嵌设于前横梁13、第二横梁14,及左边纵梁11、右边纵梁12构成的框架内。中托盘8、后托盘9与之类似。

[0040] 如图8所示,8个电池模组6固定在前托盘7上,6个电池模组6固定在中托盘8上,2个电池模组固定在后托盘9上,后托盘9上余下的空间用于布置电池管理系统、检修开关等。

[0041] 如图9所示,电池前箱3和电池后箱4都分为上下壳体两部分,电池前箱3,由下壳体32和上壳体31组合而成,搭接处的周边通过多个螺栓连接固定。电池后箱4与之类似,由下壳体42和上壳体41组合而成。

[0042] 如图10所示,电池箱骨架梁2,总体呈担架状,由左边纵梁11、右边纵梁12、前横梁13、第二横梁14、第三横梁15、第四横梁16和后横梁17构成。前横梁13、第二横梁14,及左边纵梁11、右边纵梁12的前段,用来固定电池前箱3及前托盘7。第三横梁15、第四横梁16、后横



梁17,及左边纵梁11、右边纵梁12的后段,用来固定电池后箱4,及电池中托盘8和后托盘9。在对应托盘的固定点位置,焊接有螺栓18,以实现电池托盘的安装固定。

[0043] 如图11所示,为左边纵梁11的断面图,由上方断面呈几字形的梁111和下方断面呈倒几字形的梁112贴合焊接构成,右边纵梁12和其余的横梁断面与之相同,都是双几字形对焊构成的封闭截面。

[0044] 如图12所示,前横梁13由上方梁131和下方梁132贴合焊接构成,在上方梁131的端部设有台阶1311,满足与边纵梁连接处的料厚高度。

[0045] 如图13所示,右边纵梁12由上方梁121和下方梁122贴合焊接构成,在与前横梁13的连接处,在边纵梁下方梁122上设有缺口123,用于避开四层焊。

[0046] 如图14所示,在前横梁13和右边纵梁12之间采用两个焊点1321进行电阻焊连接,同时在前横梁上方梁131的顶部边缘和右边纵梁上方梁121的顶部边缘增设气体保护焊1322连接,以增加其连接强度。在气体保护焊完成之后,需进行打磨,以保证其平整。

[0047] 如图15所示,在前横梁13和右边纵梁12连接处的底部,也增设气体保护焊1323进行加强连接。其余的横梁端部与边纵梁连接结构与之类似。

[0048] 本发明针对安装扭力杆纵摆臂式半独立后悬架的汽车,将动力电池布置在车身中地板和后地板下方,既不影响乘坐舒适性,又不影响载物空间,同时安全性高,操纵稳定性优。考虑到后桥不跳动的现状,将前、后电池箱共同安装到其底部的骨架梁上,设置电池托盘通过骨架梁承载电池,连接车身的支架焊接到骨架梁上,使电池箱总成结构大大简化,既可以有较高的强度性能,又可以做到轻量化,降低成本,以及促进车辆续航里程的增加。

[0049] 本说明书未作详细描述的内容属于本领域专业技术人员公知的现有技术。

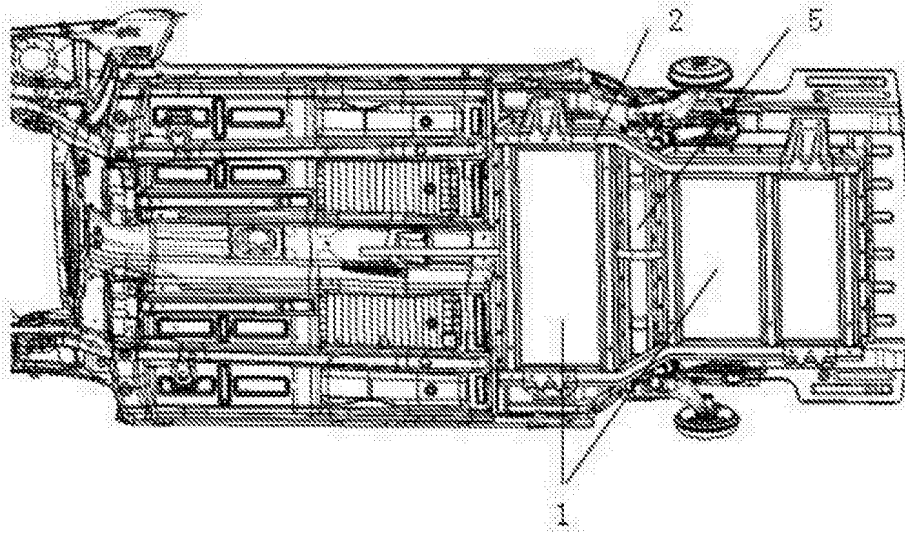


图1

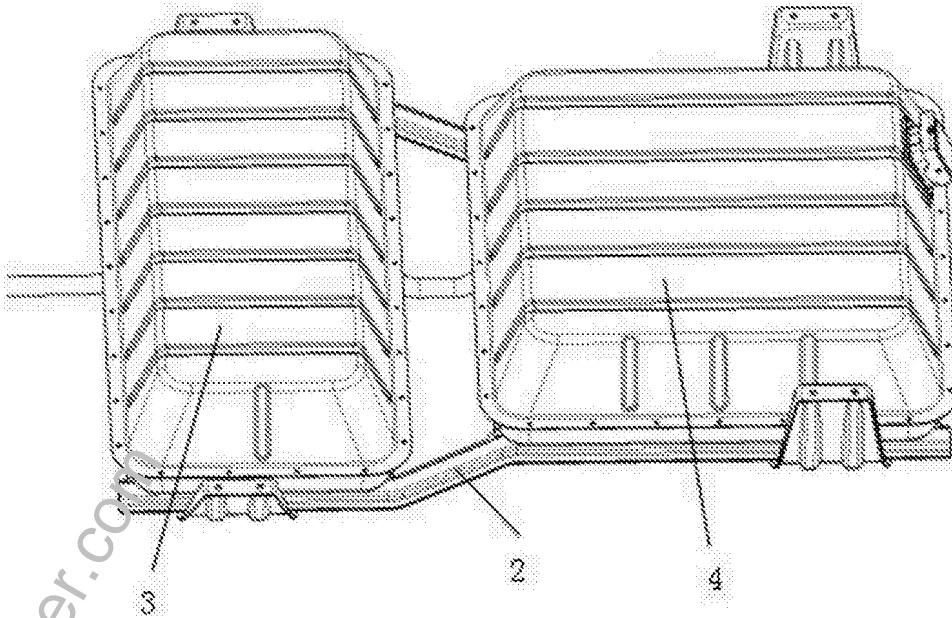


图2

www.patviewer.com

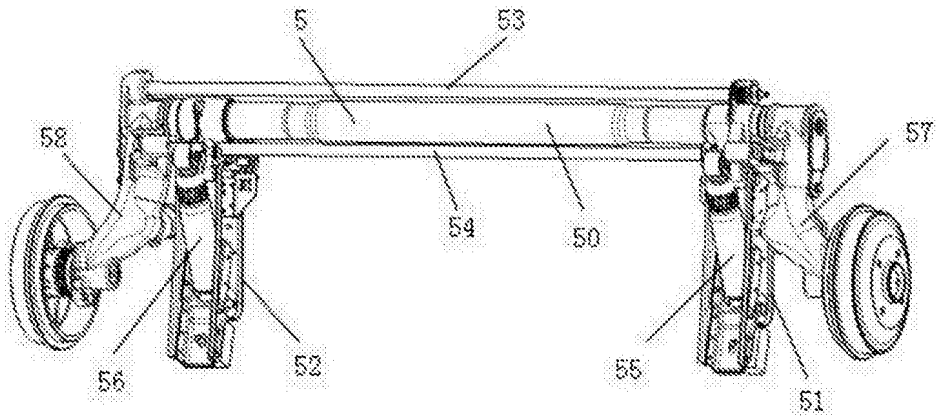


图3

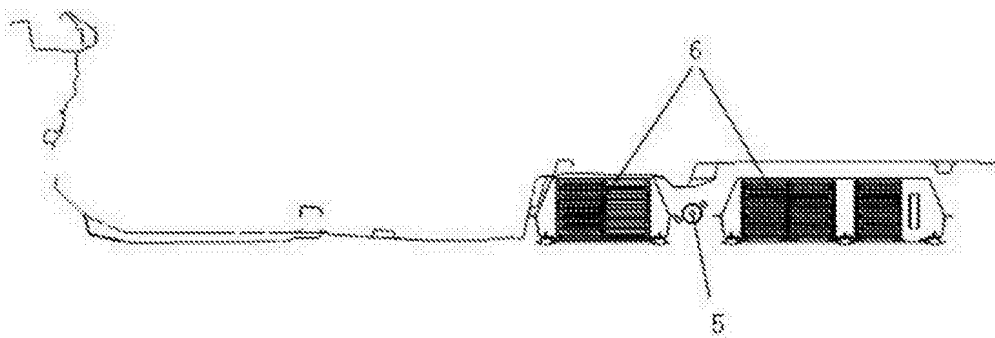


图4

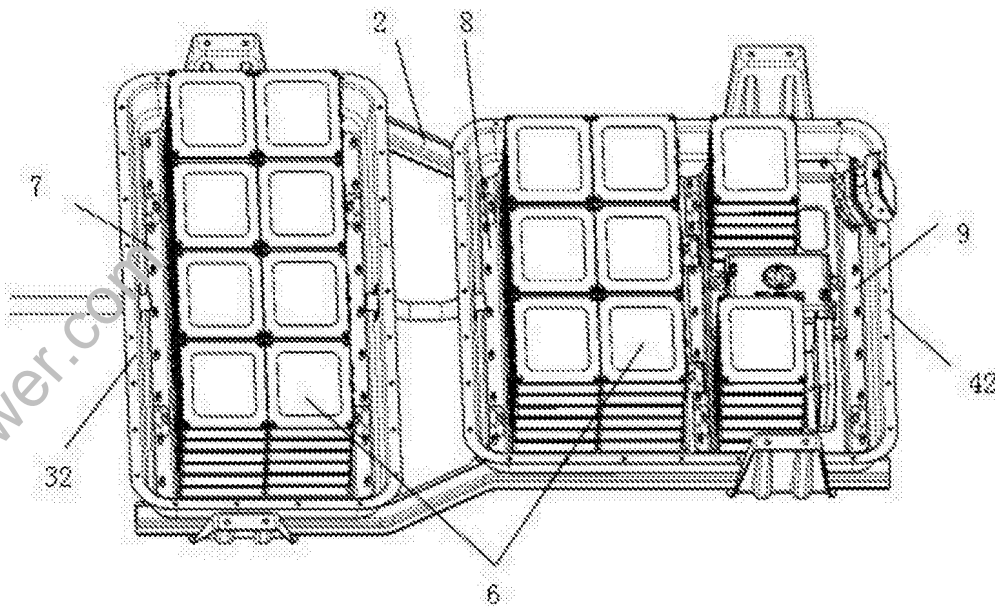


图5

www.patviewer.com



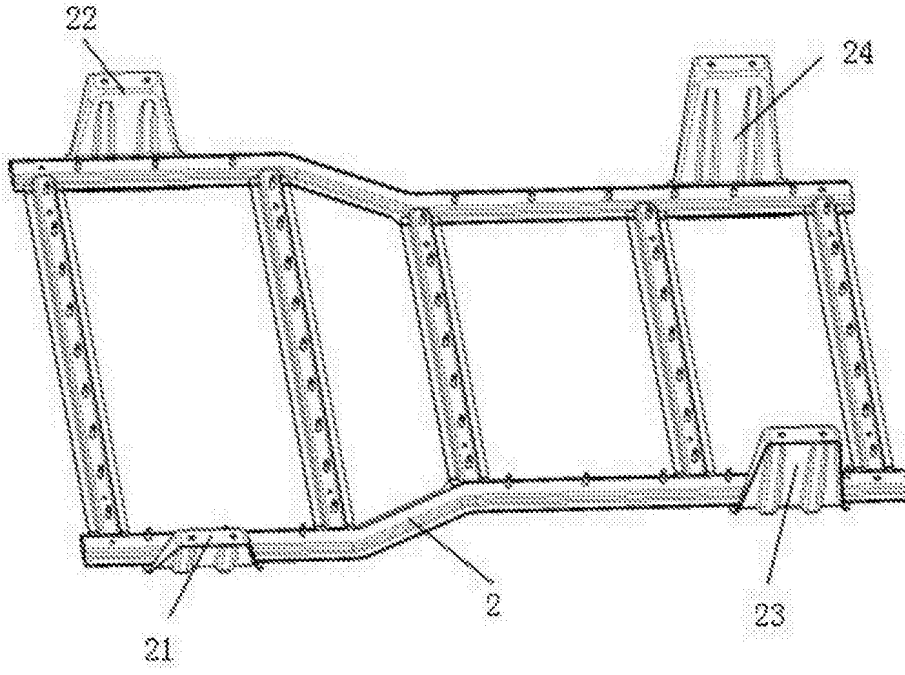


图6

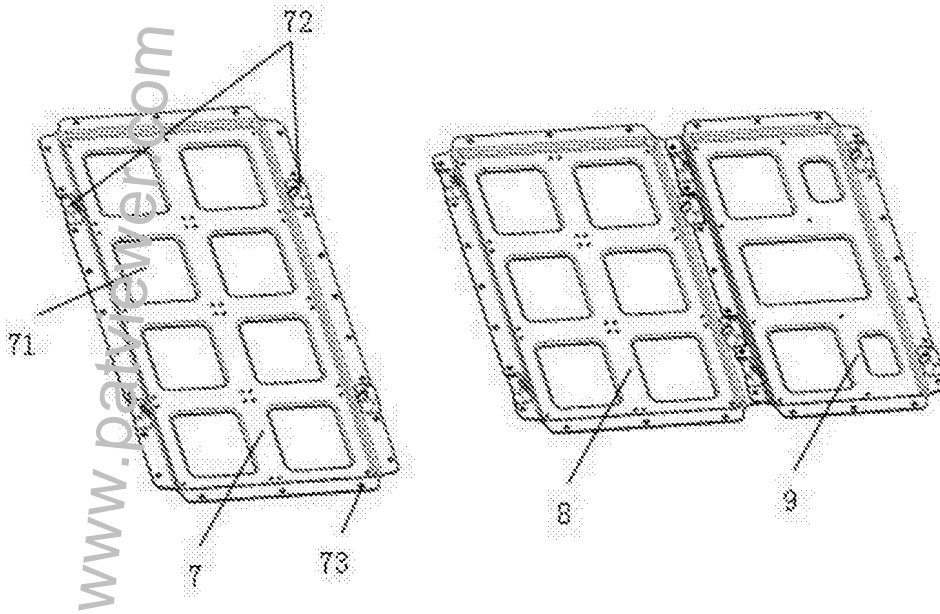


图7

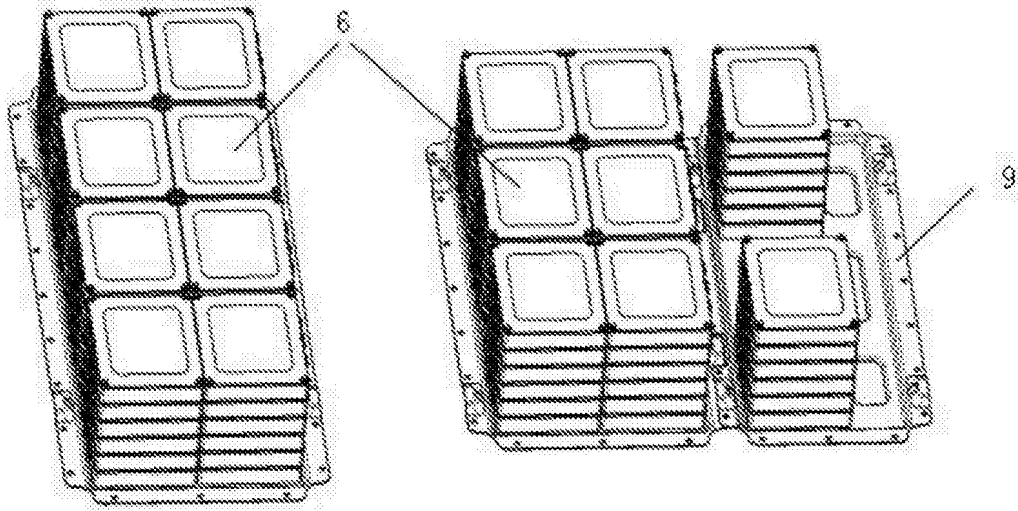


图8

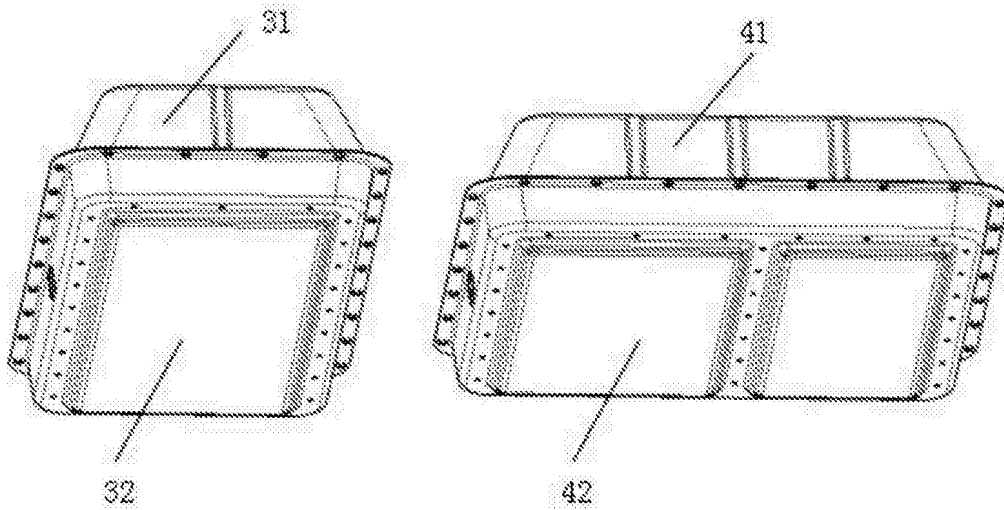


图9

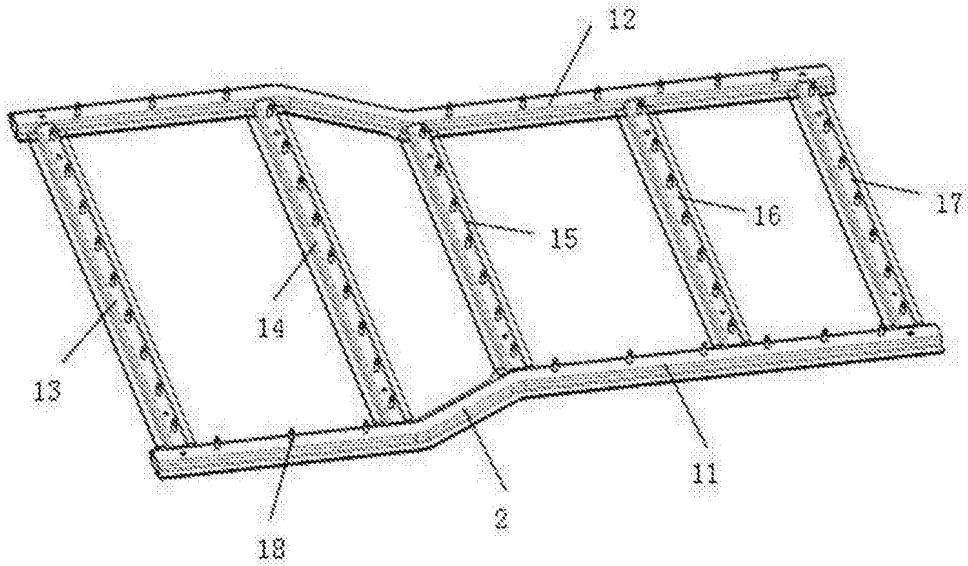


图10

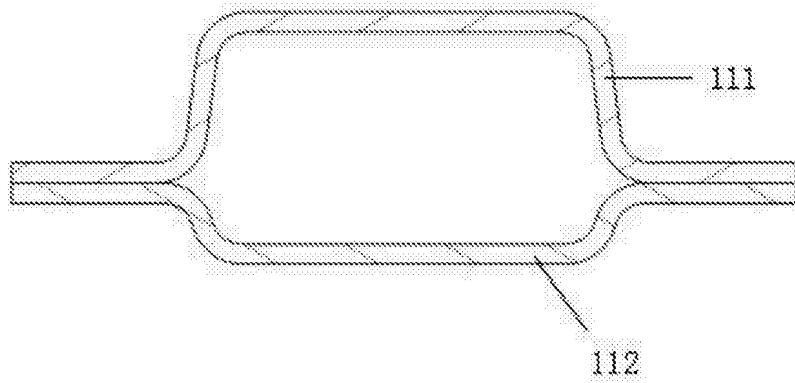


图11

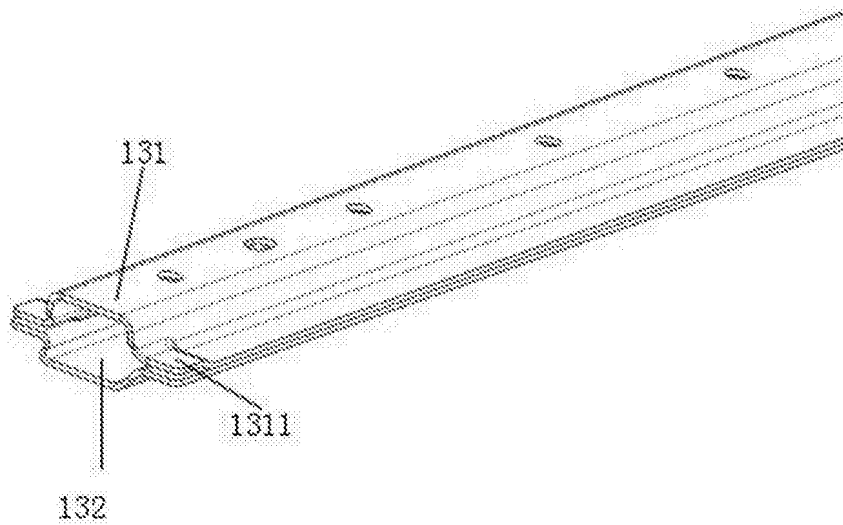


图12

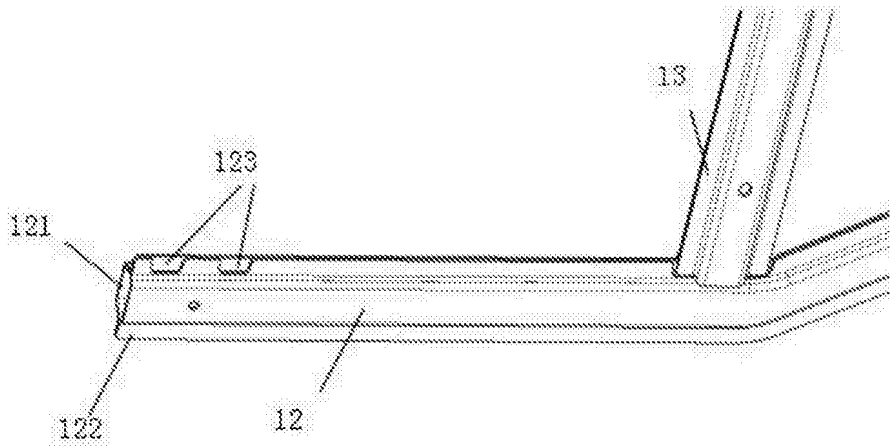


图13

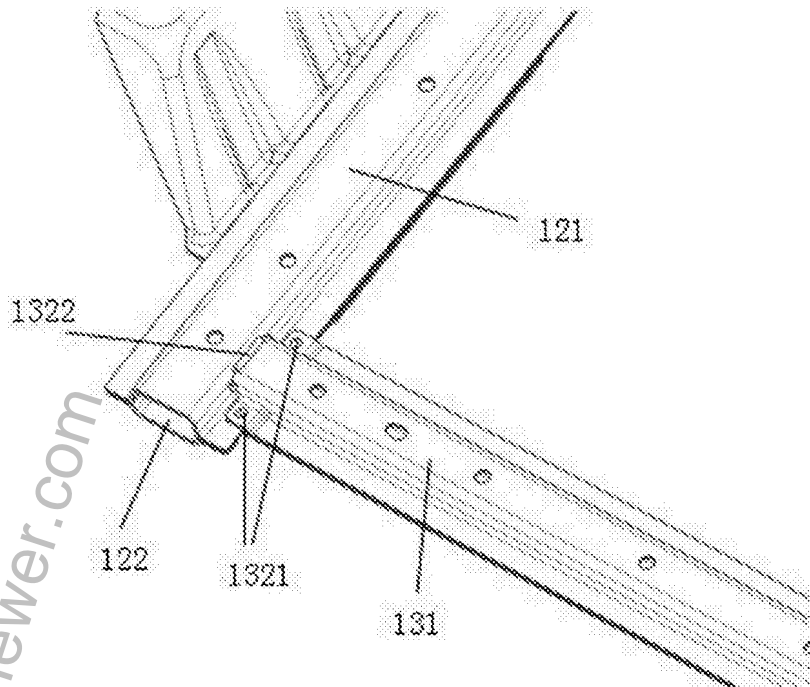


图14

www.patviewer.com

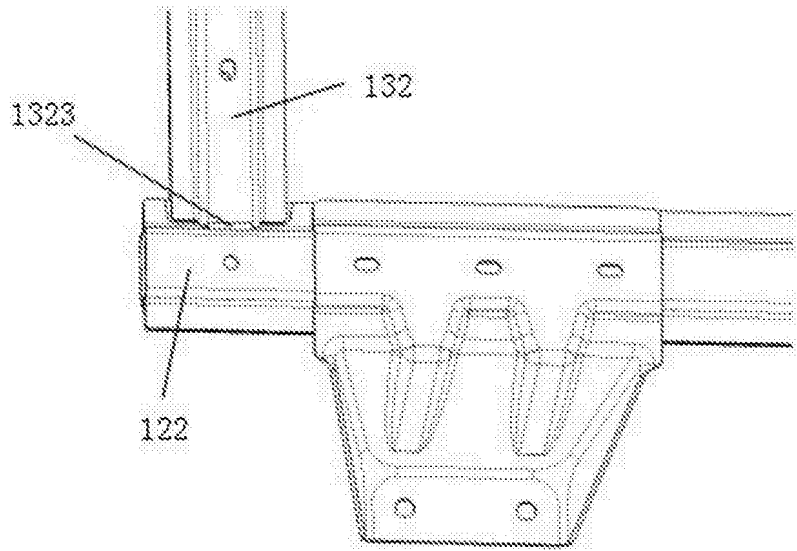


图15