



(12)发明专利

(10)授权公告号 CN 105083843 B

(45)授权公告日 2017. 11. 24

(21)申请号 201510479210.8

审查员 闫科委

(22)申请日 2015.08.03

(65)同一申请的已公布的文献号

申请公布号 CN 105083843 A

(43)申请公布日 2015.11.25

(73)专利权人 重庆龙德建材有限公司

地址 401520 重庆市合川区草街办事处桂林村5社

(72)发明人 颜克祥

(74)专利代理机构 重庆强大凯创专利代理事务所(普通合伙) 50217

代理人 成艳

(51)Int.Cl.

B65G 13/00(2006.01)

B65G 39/18(2006.01)

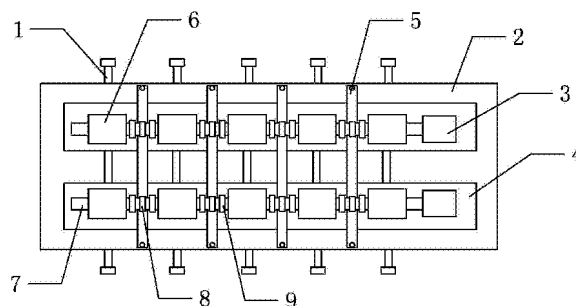
权利要求书1页 说明书3页 附图1页

(54)发明名称

用于管道的可调式传送装置

(57)摘要

用于管道的可调式传送装置,包括双头螺纹杆和两根位于同一平面上的转轴,每根转轴均连接有动力装置;每根转轴的外壁上均设有橡胶,橡胶外壁上设有螺旋状的纹理,同一转轴上橡胶纹理的螺旋方向一致;每根转轴上均设有轴承,轴承外套设有轴承座;每根转轴下方均设有支撑板,支撑板与轴承座连接,两块支撑板可相对滑动;两块支撑板上均设有螺纹孔,两块支撑板上螺纹孔的螺旋方向不一致,双头螺纹杆的两端分别与两块支撑板的螺纹孔配合。本发明提供了一种可避免管道滚动且适用于不同尺寸管道的用于管道的可调式传送装置。



CN 105083843 B

patviewer.com

1. 用于管道的可调式传送装置,其特征在於:包括双头螺纹杆和两根位于同一平面上的转轴,每根转轴均连接有动力装置;每根转轴的外壁上均设有橡胶,橡胶外壁上设有螺旋状的纹理,同一转轴上橡胶纹理的螺旋方向一致;每根转轴上均设有轴承,轴承外套设有轴承座;每根转轴下方均设有支撑板,支撑板与轴承座连接,两块支撑板可相对滑动;两块支撑板上均设有螺纹孔,两块支撑板上螺纹孔的螺旋方向不一致,双头螺纹杆的两端分别与两块支撑板的螺纹孔配合,所述两根转轴均包括多根分轴,分轴包括一根大径轴和两根小径轴,大径轴位于两根小径轴之间,橡胶设于大径轴外壁上,轴承设于小径轴上,分轴与分轴之间通过联轴器连接,所述两根转轴相互平行,所述两根转轴均沿传送的方向向下倾斜。

2. 如权利要求1中所述的用于管道的可调式传送装置,其特征在於:所述支撑板下方设有支撑架,支撑架上设有导轨,导轨包括两块上下设置的且垂直于转轴的导块,两块支撑板均滑动设置于两块导块之间。

www.patviewer.com

用于管道的可调式传送装置

技术领域

[0001] 本发明属于传送装置领域,具体涉及一种用于管道的可调式传送装置。

背景技术

[0002] 在市政工程中,通常需要将一些大型钢管埋于地下,如下水管等。然而,地下环境恶劣,存在很多腐蚀性液体,为了避免钢管被腐蚀,人们通常于钢管的外壁上包覆一层耐腐蚀的橡胶。

[0003] 目前,于钢管外壁包覆橡胶时,通常是包覆好一根后,人工将其搬离包覆场所,再进行下一根钢管的包覆,然而,此种方法效率低下,且由于钢管比较重,通常一根钢管需要多人才能搬动,人工成本高,且工人的劳动强度大。

[0004] 为了解决上述问题,也有一些企业于包覆场所处设计了通往钢管堆放处的传送带,从而钢管包覆好橡胶后,将钢管放于传送带上,通过传送带将钢管搬离包覆场所,并输送至钢管堆放处。然而,由于传送带是水平的,而钢管是圆筒状的,钢管放于传送带上时,钢管容易发生滚动,甚至滚出至传送带外,砸伤旁人,十分危险;且由于钢管是中空的,钢管在翻滚摔落的过程中,钢管壁容易变形,影响钢管的使用。

发明内容

[0005] 本发明要解决的技术问题是提供一种可避免管道滚动且适用于不同尺寸管道的用于管道的可调式传送装置。

[0006] 为了解决上述技术问题,本发明提供如下技术方案:用于管道的可调式传送装置,包括双头螺纹杆和两根位于同一平面上的转轴,每根转轴均连接有动力装置;每根转轴的外壁上均设有橡胶,橡胶外壁上设有螺旋状的纹理,同一转轴上橡胶纹理的螺旋方向一致;每根转轴上均设有轴承,轴承外套设有轴承座;每根转轴下方均设有支撑板,支撑板与轴承座连接,两块支撑板可相对滑动;两块支撑板上均设有螺纹孔,两块支撑板上螺纹孔的螺旋方向一致,双头螺纹杆的两端分别与两块支撑板的螺纹孔配合。

[0007] 采用本发明技术方案的用于管道的可调式传送装置,包括两根转轴,两根转轴位于同一平面上,管道位于两根转轴之间,管道有一部分会陷于两根转轴的下方,从而两根转轴均可给予管道一个朝向内侧的阻挡力,避免管道在传送过程中向两侧滚动,从而避免钢管因摔落而变形或砸伤旁人;每根转轴的外壁上均设有橡胶,橡胶与橡胶之间的摩擦因素大,避免管道打滑,橡胶上设有螺旋状的纹理,转轴转动,该螺旋状的纹理可以给予管道向前的推力,推动管道向前移动,从而实现管道的传送。

[0008] 每根转轴下方均设有支撑板,支撑板与轴承座连接,支撑板配合轴承座和轴承用于支撑转轴,且可带动轴承滑动,两块支撑板可相对滑动,即两根转轴可相对滑动,从而两根转轴之间的距离可进行调节,以实现传送不同尺寸的管道;两块支撑板上均设有螺旋方向一致的螺纹孔,双头螺纹杆的两端分别与两块支撑板的螺纹孔配合,即双头螺纹杆同时穿过两个螺纹孔,且双头螺纹杆两端的螺纹分别与两块支撑板上的两个螺纹孔螺纹配合,

从而双头螺纹杆转动,即可使得两块支撑板进行相向移动或背向移动,实现两根转轴之间距离的调节。

[0009] 优选地,所述两根转轴相互平行。从而使得管道受力均衡,进一步避免管道向两侧滚动。

[0010] 优选地,所述两根转轴均沿传送的方向向下倾斜。从而管道在传送的过程中亦向其传送的方向向下倾斜,进而管道重力在传送方向上的分力亦可作为推动管道前进的动力,节约动力成本。

[0011] 优选地,所述支撑板下方设有支撑架,支撑架上设有导轨,导轨包括两块上下设置的且垂直于转轴的导块,两块支撑板均滑动设置于两块导块之间。从而两块支撑板可在两块导轨之间相向或者背向滑动,避免支撑板受压而向下塌陷。

[0012] 优选地,所述两根转轴均包括多根分轴,分轴包括一根大径轴和两根小径轴,大径轴位于两根小径轴之间,橡胶设于大径轴外壁上,轴承设于小径轴上,分轴与分轴之间通过联轴器连接。转轴采用拆分式的结构,方便转轴的运输,且方便转轴的更换,避免转轴的一小部分损坏便无法使用的情形,降低成本;另外,分轴包括一根大径轴和两根小径轴,大径轴用于支撑管道并给予管道向前的动力,小径轴用于管道与管道之间的连接以及方便轴承的安装,避免轴承阻碍管道的前进。

附图说明

[0013] 下面结合附图对本发明技术方案进一步说明:

[0014] 图1是本发明用于管道的可调式传送装置实施例的示意图;

[0015] 图2是图1的俯视示意图;

[0016] 图3是本发明用于管道的可调式传送装置实施例中分轴的示意图。

具体实施方式

[0017] 其中:双头螺纹杆1、支撑架2、电机3、支撑板4、导块5、大径轴6、小径轴7、联轴器8、轴承座9。

[0018] 如图1、图2所示,本发明用于管道的可调式传送装置,包括两根位于同一平面上的转轴,两根转轴相互平行且沿传送的方向向下倾斜,每根转轴均连接有电机3,电机3启动可带动转轴转动。

[0019] 每根转轴均包括五根分轴,每根分轴均包括一根大径轴6和两根小径轴7,大径轴6位于两根小径轴7之间,如图3所示,大径轴6的外壁上包覆有橡胶,橡胶外壁上设有螺旋状的纹理,同一转轴上橡胶纹理的螺旋方向一致,从而转轴旋转可给予管道前进的动力;同一转轴中,分轴与分轴通过联轴器8首尾连接,即一个分轴的小径轴7与另一个分轴的小径轴7通过联轴器8连接,从而五根分轴可作为一个整体进行转动并推动管道前进。

[0020] 每一根小径轴7处均设有轴承,轴承外套设有轴承座9,每根转轴下方均设有支撑板4,轴承座9与支撑板4连接;支撑板4下方设有支撑架2,支撑架2上设有导轨,导轨包括两块上下设置的且垂直于转轴的导块5,两块支撑板4位于两块导块5之间且支撑板4与两块导块5间隙配合,从而支撑板4可于两块导块5之间相向或背向滑动;两块支撑板4的下方均设有五个支撑块,五个支撑块沿支撑板均匀分布,且两块支撑板4上的支撑块一一对应,支撑块

上横向设有螺纹孔,对应的两个支撑块上的两个螺纹孔的中心线位于同一直线上,十个支撑块上的十个螺纹孔的螺旋方向不一致;还包括五根双头螺纹杆1,双头螺纹杆1两端的螺纹旋向相反,一根双头螺纹杆1同时穿过两块支撑板4上对应的两个螺纹孔内,并与两个螺纹孔均螺纹配合。

[0021] 在具体实施过程中,管道包覆完橡胶后,将管道放置于两根转轴之间,开启电机3,转轴旋转,从而推动管道向前移动,实现管道的传送。当管道的尺寸改变需要调近或调远两根转轴之间的距离时,同时转动五根双头螺纹杆1,则两根转轴在支撑板4的带动下则发生相向或背向的移动,实现将两根转轴之间的距离调近或调远。

[0022] 对于本领域的技术人员来说,在不脱离本发明结构的前提下,还可以作出若干变形和改进,这些也应该视为本发明的保护范围,这些都不会影响本发明实施的效果和专利的实用性。

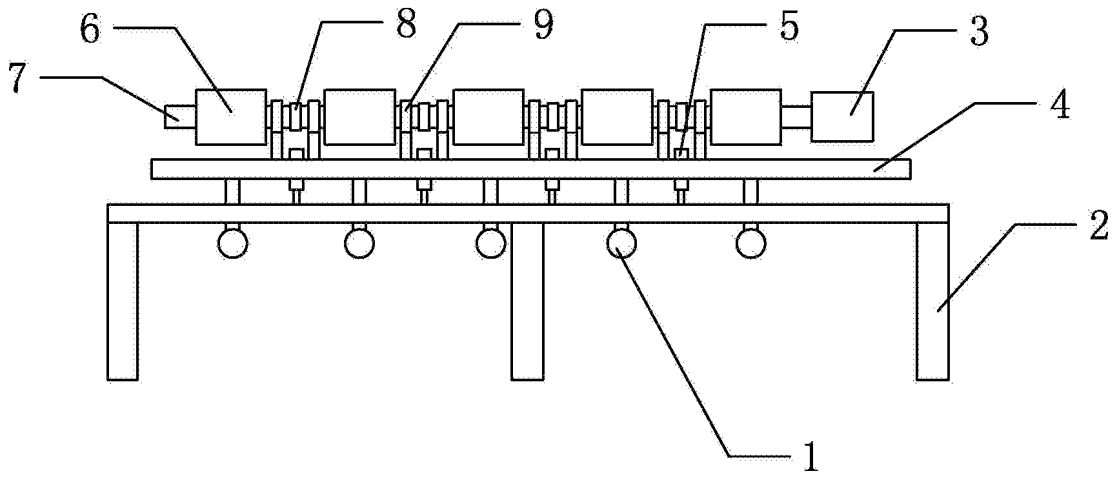


图 1

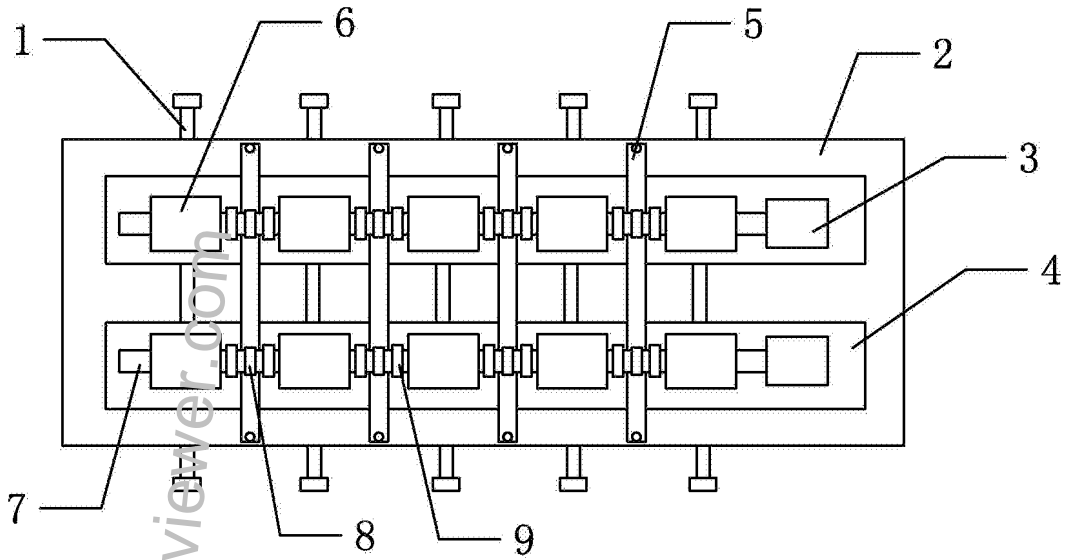


图 2

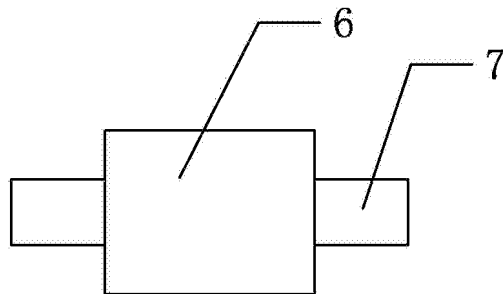


图 3