



(12)发明专利

(10)授权公告号 CN 105003185 B

(45)授权公告日 2016. 08. 24

(21)申请号 201510471635.4

(22)申请日 2015.08.04

(73)专利权人 常熟中勤建材有限公司

地址 215511 江苏省苏州市常熟市梅李镇

(72)发明人 王卫东 袁克光 张成

(74)专利代理机构 常熟市常新专利商标事务所

(普通合伙) 32113

代理人 朱伟军

(51) Int. Cl.

E06B 9/322(2006.01)

E06B 9/264(2006.01)

审查员 刘新鹏

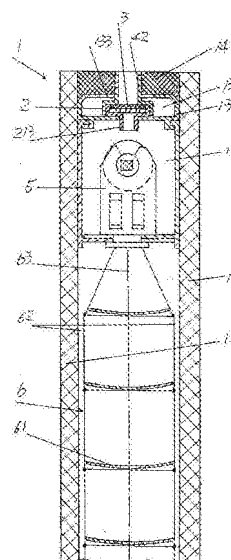
权利要求书2页 说明书4页 附图3页

(54)发明名称

双层中空玻璃内置百叶窗的压力平衡阀结构

(57)摘要

一种双层中空玻璃内置百叶窗的压力平衡阀结构,属于遮阳中空玻璃制品技术领域。包括窗体,窗体包括内、外玻璃、窗框管和密封胶条,压力平衡阀结构包括阀座、阀片和阀盖,阀座设在窗框管腔内,阀座构成有阀片容纳腔,阀片容纳腔的腔底壁上设进气孔,阀片容纳腔的腔底壁上构成有一组阀片搁置凸缘,阀片搁置在一组阀片搁置凸缘上,阀盖位于窗框管腔内,阀盖构成有阀座配合腔,阀盖朝向密封胶条的一侧延伸有通气管,通气管途经窗框管朝向密封胶条的一侧的窗框管壁深入到密封胶条内且与外界相通,阀片朝向通气管孔的一侧与阀盖腔壁贴触。隐蔽性良好,可避免人为触及致损;制作与安装方便;自我调节效果理想;安装方便快捷且可避免损及玻璃。



CN 105003185 B

1. 一种双层中空玻璃内置百叶窗的压力平衡阀结构,所述的双层中空玻璃内百叶窗包括窗体(1),窗体(1)包括内玻璃(11)、外玻璃(12)、窗框管(13)和密封胶条(14),内、外玻璃(11、12)以彼此面对面的状态设置,并且该内、外玻璃(11、12)之间形成的空间构成为中空腔(15),窗框管(13)围绕内玻璃(11)和外玻璃(12)的四周边缘部位设置在内、外玻璃(11、12)之间,并且窗框管(13)构成有窗框管腔(131),密封胶条(14)在对应于窗框管(13)背对所述中空腔(15)的一侧嵌置在内、外玻璃(11、12)之间,藉由该密封胶条(14)将内、外玻璃(11、12)粘结为一个整体并且同时对中空腔(15)的四周边缘部位密封,其特征在于所述的压力平衡阀结构包括一阀座(2)、一阀片(3)和一阀盖(4),阀座(2)在使用状态下设置在所述窗框管(13)的窗框管腔(131)内,该阀座(2)构成有一阀片容纳腔(21),在该阀片容纳腔(21)的腔底壁上并且位于中央位置开设有一进气孔(211),该进气孔(211)与所述中空腔(15)相通,在阀片容纳腔(21)的腔底壁上并且围绕进气孔(211)的圆周方向以间隔状态构成有一组凸起于腔底壁的表面的阀片搁置凸缘(212),阀片(3)在对应于进气孔(211)的位置以悬空于阀片容纳腔(21)的腔底壁的状态搁置在一组阀片搁置凸缘(212)上,阀盖(4)位于所述的窗框管腔(131)内,该阀盖(4)构成有一阀座配合腔(41),该阀座配合腔(41)的内壁与阀座(2)的外壁密封配合,并且在该阀盖(4)朝向所述密封胶条(14)的一侧的中央位置延伸有一具有通气管孔(421)的通气管(42),该通气管(42)途经窗框管(13)朝向密封胶条(14)的一侧的窗框管壁深入到密封胶条(14)内并且与外界相通,所述阀片(3)朝向所述通气管孔(421)的一侧与阀座配合腔(41)的阀盖腔壁贴触。

2. 根据权利要求1所述的双层中空玻璃内置百叶窗的压力平衡阀结构,其特征在于在所述窗框管(13)朝向所述中空腔(15)的一侧的窗框管壁上并且在对应于所述阀座(2)的位置开设有一阀座进气管让位孔(132),在阀座(2)的中央位置并且在对应于所述进气孔(211)的位置延伸有一阀座进气管(213),该阀座进气管(213)与阀座进气管让位孔(132)插配并且深入到所述中空腔(15)内。

3. 根据权利要求1所述的双层中空玻璃内置百叶窗的压力平衡阀结构,其特征在于在所述窗框管(13)朝向所述密封胶条(14)的一侧的窗框管壁上并且在对应于所述通气管(42)的位置开设有一通气管让位孔(133),所述的通气管(42)途经该通气管让位孔(133)深入到所述密封胶条(14)内并且藉由所述的通气管孔(421)与外界相通。

4. 根据权利要求1所述的双层中空玻璃内置百叶窗的压力平衡阀结构,其特征在于所述的阀片(3)为非金属阀片。

5. 根据权利要求4所述的双层中空玻璃内置百叶窗的压力平衡阀结构,其特征在于所述的非金属阀片为橡胶质阀片。

6. 根据权利要求5所述的双层中空玻璃内置百叶窗的压力平衡阀结构,其特征在于所述的橡胶质阀片为硅橡胶阀片或氯丁橡胶阀片。

7. 根据权利要求1所述的双层中空玻璃内置百叶窗的压力平衡阀结构,其特征在于所述阀座配合腔(41)的内壁与阀座(2)的外壁通过粘结剂彼此粘固而密封配合。

8. 根据权利要求1或3所述的双层中空玻璃内置百叶窗的压力平衡阀结构,其特征在于所述的通气管(42)的末端端面与所述密封胶条(14)朝向外的一侧的表面保持平齐。

9. 根据权利要求1或3所述的双层中空玻璃内置百叶窗的压力平衡阀结构,其特征在于所述的通气管(42)的末端端面缩进于所述密封胶条(14)朝向外的一侧的表面。

10. 根据权利要求9所述的双层中空玻璃内置百叶窗的压力平衡阀结构,其特征在於所述的通气管(42)的末端端面缩进于所述密封胶条(14)朝向外的一侧的表面的缩进程度为小于2mm。

www.patviewer.com

双层中空玻璃内置百叶窗的压力平衡阀结构

技术领域

[0001] 本发明属于遮阳中空玻璃制品技术领域,具体涉及一种双层中空玻璃内置百叶窗的压力平衡阀结构。

背景技术

[0002] 上面提及的双层中空玻璃内置百叶窗是指在彼此以面对面的状态设置的并且对四周边缘部位实施封闭的两枚玻璃(内玻璃和外玻璃)内设置可依需升降的百叶帘而构成的属于遮阳中空玻璃制品范畴的窗户。这种窗户具有不言而喻的以下长处:隔热性好而藉以体现建筑物的节能;隔音性优异而藉以免受外界喧嚣噪声之袭扰;防结露凝霜而藉以确保室内光线充足并且体现期望的亮丽效果;通过对百叶帘的帘片的偏转角度调节而藉以获得所需的室内采光要求并且保护隐私、免受尘杂沾污百叶帘的帘片而藉以体现优异的免清洁效果;对建筑物具有理想的点缀性而藉以提升建筑物的档次;抗冲击性强、安全性好并且使用寿命长而藉以满足高层建筑的安装要求以及满足极致的长期使用免维护要求;使用简单轻便省力而藉以适应不同年龄及不同体能者操作,等等。

[0003] 如业界所知,由于前述的双层中空玻璃形成的是密闭的即与外界隔绝的空气夹层,该空气夹层内的气压是不变的,而外界气压是发生变化的,因而双层玻璃的空气夹层与外界气压会出现不平衡情形,于是存在玻璃挠度、视觉变形乃至引起结构或密封性破坏之虞,严重时会产生玻璃爆裂。

[0004] 使双层中空玻璃的空气夹层的气压与外界气压趋于平衡而藉以避免上述不利因素发生的技术信息可在公开的中国专利文献中见诸,典型的如授权公告号CN10040803C推荐的“内压自动调节型中空玻璃门窗”,该专利方案将一导气管的一端探入到双层中空玻璃的空气夹层内,另一端与连接管的一端连接,而连接管的另一端连接一气囊(气囊的体积大小根据环境大气压的变化幅度并利用气体状方程计算后确定),该专利方案具有结构简单、实用性强等长处,具体可参见该专利的说明书第2页第4段以及倒数第2段。但是由于气囊相对于导气管以及连接管犹如气球般的效应而位于双层中空玻璃外,因而一方面影响观瞻,另一方面易因人为触及而损坏,并且一旦损坏,外界潮湿空气会循着连接管及导气管进入双层中空玻璃内,影响双层中空玻璃的清晰度,甚至在双层中空玻璃内产生霉变和/或滋生细菌。又如CN202467536U提供的“可调节气压平衡的中空玻璃”,该专利方案虽然能够体现其说明书第0015段记载的技术效果,但是通过对说明书第0025至0030段的阅读不难发现存在以下缺憾:其一,由于需在玻璃上开设安装孔,因而安装较为麻烦;其二,由于调节装置的甚为复杂,因而对于制造和装配均较为麻烦;其三,由于需要以手动方式对调节装置操作,因而操作不便,尤其,是否需要调节装置操作的前提取决于主观对双层中空玻璃的夹层内的空气压力与外界大气压力是否平衡进行判断,然而人为判断的基准是因人而异的,因此具有盲目性。

[0005] 针对上述已有技术,有必要加以改进,为此本申请人作了有益的设计,形成了下面将要介绍的技术方案,并且在采取了保密措施下在本申请人的试验中心进行了模拟试验,

结果证明是切实可行的。

发明内容

[0006] 本发明的任务在于提供一种有助于体现良好的隐蔽性而藉以避免因人为触及损坏并且避免对百叶窗的整体观瞻效果产生影响、有利于显著简化结构而藉以方便制作与安装、有益于以自我感知的方式并且以自动调节的方式保障双层中空玻璃内的气压与外界气压相一致而藉以体现理想的自我调节效果、有便于避开以玻璃为安装载体而藉以避免在安装过程中损及玻璃的双层中空玻璃内置百叶窗的压力平衡阀结构。

[0007] 本发明的任务是这样来完成的,一种双层中空玻璃内置百叶窗的压力平衡阀结构,所述的双层中空玻璃内百叶窗包括窗体,窗体包括内玻璃、外玻璃、窗框管和密封胶条,内、外玻璃以彼此面对面的状态设置,并且该内、外玻璃之间形成的空间构成为中空腔,窗框管围绕内玻璃和外玻璃的四周边缘部位设置在内、外玻璃之间,并且窗框管构成有窗框管腔,密封胶条在对应于窗框管背对所述中空腔的一侧嵌置在内、外玻璃之间,藉由该密封胶条将内、外玻璃粘结为一个整体并且同时对中空腔的四周边缘部位密封,所述的压力平衡阀结构包括一阀座、一阀片和一阀盖,阀座在使用状态下设置在所述窗框管的窗框管腔内,该阀座构成有一阀片容纳腔,在该阀片容纳腔的腔底壁上并且位于中央位置开设有一进气孔,该进气孔与所述中空腔相通,在阀片容纳腔的腔底壁上并且围绕进气孔的圆周方向以间隔状态构成有一组凸起于腔底壁的表面上的阀片搁置凸缘,阀片在对应于进气孔的位置以悬空于阀片容纳腔的腔底壁的状态搁置在一组阀片搁置凸缘上,阀盖位于所述的窗框管腔内,该阀盖构成有一阀座配合腔,该阀座配合腔的内壁与阀座的外壁密封配合,并且在该阀盖朝向所述密封胶条的一侧的中央位置延伸有一具有通气管孔的通气管,该通气管途经窗框管朝向密封胶条一侧的窗框管壁深入到密封胶条内并且与外界相通,所述阀片朝向所述通气管孔的一侧与阀座配合腔的阀盖腔壁贴触。

[0008] 在本发明的一个具体的实施例中,在所述窗框管朝向所述中空腔的一侧的窗框管壁上并且在对应于所述阀座的位置开设有一阀座进气管让位孔,在阀座的中央位置并且在对应于所述进气孔的位置延伸有一阀座进气管,该阀座进气管与阀座进气管让位孔插配并且深入到所述中空腔内。

[0009] 在本发明的另一个具体的实施例中,在所述窗框管朝向所述密封胶条一侧的窗框管壁上并且在对应于所述通气管的位置开设有一通气管让位孔,所述的通气管途经该通气管让位孔深入到所述密封胶条内并且藉由所述的通气管孔与外界相通。

[0010] 在本发明的又一个具体的实施例中,所述的阀片为非金属阀片。

[0011] 在本发明的再一个具体的实施例中,所述的非金属阀片为橡胶质阀片。

[0012] 在本发明的还有一个具体的实施例中,所述的橡胶质阀片为硅橡胶阀片或氯丁橡胶阀片。

[0013] 在本发明的更而一个具体的实施例中,所述阀座配合腔的内壁与阀座的外壁通过粘结剂彼此粘固而密封配合。

[0014] 在本发明的进而一个具体的实施例中,所述的通气管的末端端面与所述密封胶条朝向外的一侧的表面保持平齐。

[0015] 在本发明的又更而一个具体的实施例中,所述的通气管的末端端面缩进于所述密

密封胶条朝向外的一侧的表面。

[0016] 在本发明的又进而一个具体的实施例中,所述的通气管的末端端面缩进于所述密封胶条朝向外的一侧的表面的缩进程度为小于2mm。

[0017] 本发明提供的技术方案的技术效果之一,由于将压力平衡阀的结构体系的阀座和阀盖设置在了窗体的窗框管的窗框管腔内,因而具有良好的隐蔽性,在使用过程中可避免人为触及致损,并且能够避免影响窗体的整体观瞻效果;之二,由于仅由阀座、阀片和阀盖构成并且体积较小,因而有利于制作与安装;之三,由于在外界大气压力大于中空腔的压力时,以腾空状态置于一组阀片搁置凸缘上的阀片会发生自动变形,使外界空气依次经通气管、阀座配合腔、阀座的阀片容纳腔和阀座进气管进入中空腔,使中空腔内的压力与外界趋于平衡,因而无需手动操作而得以体现理想的自我调节效果;之四,由于构成压力平衡阀的阀座和阀盖是以窗框管为载体而设置于窗体上的,因而相对于已有技术以玻璃为安装载体安装显著方便快捷并且可以避免损及玻璃。

附图说明

[0018] 图1为本发明的实施例示意图。

[0019] 图2为图1所示的阀座、阀片和阀盖的组装结构图。

[0020] 图3为图1和图2所示的阀片的工作原理示意图。

具体实施方式

[0021] 为了使专利局的审查员尤其是公众能够更加清楚地理解本发明的技术实质和有益效果,申请人将在下面以实施例的方式作详细说明,但是对实施例的描述均不是对本发明方案的限制,任何依据本发明构思所作出的仅仅为形式上的而非实质性的等效变换都应视为本发明的技术方案范畴。

[0022] 实施例1:

[0023] 请参见图1,给出了属于双层中空玻璃内百叶窗的结构体系的窗体1,窗体1包括内玻璃11、外玻璃12、窗框管13和密封胶条14,内、外玻璃11、12以彼此面对面的状态设置,并且该内、外玻璃11、12之间形成的空间构成为中空腔15,窗框管13围绕内玻璃11和外玻璃12的四周边缘部位设置在内、外玻璃11、12之间,并且窗框管13构成有窗框管腔131,密封胶条14在对应于窗框管13背对前述中空腔15的一侧嵌置在内、外玻璃11、12之间,藉由该密封胶条14将内、外玻璃11、12粘结为一个整体并且同时对中空腔15的四周边缘部位密封。在图1中还示出了设置于内、外玻璃之间的即设置于中空腔15内的并且位于百叶帘升降翻转座5的下方的百叶帘6。百叶帘6的帘片61以间隔状态设置在帘片翻转牵引绳62(也称梯绳)上,而帘片翻转牵引绳62与百叶帘升降翻转座5连接,百叶帘6的升降由图示的提拉牵引绳63保障,提拉牵引绳63的一端与百叶帘6的底条(位于最下部的一枚帘片61的下方)连接,另一端与百叶帘升降翻转座5连接。

[0024] 由于上述窗体1的构造以及百叶帘升降翻转座5和百叶帘均属于已有技术,例如可参见中国发明专利申请公布号CN104747054A的说明书,因而本申请人不再展开说明。

[0025] 请参见图2并且结合图1,在该图1和图2中给出了压力平衡阀的结构体系的一阀座2、一阀片3和一阀盖4,阀座2在使用状态下设置在前述窗框管13的窗框管腔131内,该阀座2

构成有一阀片容纳腔21,在该阀片容纳腔21的腔底壁上并且位于中央位置开设有一进气孔211,该进气孔211与前述中空腔15相通,在阀片容纳腔21的腔底壁上并且围绕进气孔211的圆周方向以间隔状态构成有一组凸起于腔底壁的表面的阀片搁置凸缘212,阀片3在对应于进气孔211的位置以悬空于阀片容纳腔21的腔底壁的状态搁置在一组阀片搁置凸缘212上,阀盖4位于前述的窗框管腔131内,该阀盖4构成有一阀座配合腔41,该阀座配合腔41的内壁与阀座2的外壁密封配合,并且在该阀盖4朝向前述密封胶条14的一侧的中央位置延伸有一具有通气管孔421的通气管42,该通气管42途经窗框管13朝向密封胶条14的一侧的窗框管壁探入到密封胶条14内并且与外界相通,前述阀片3朝向通气管孔421的一侧与阀座配合腔41的阀盖腔壁贴触。

[0026] 通过上述说明可知:本实施例是将压力平衡阀设置在了窗框管13的上横管上,但是也可设置于左侧纵管或下横管上,因为整个窗框管13呈中国汉字的口字形构造,而窗框管13与内、外玻璃11、12的配合以及功用属于已有技术,例如除了可参见前述的CN104747054A外,还可参见CN2564720Y、CN2767624Y、CN2767625Y、CN2756798Y、CN100535378C和CN102444372A,等等,因此申请人同样不再展开说明。

[0027] 请重点参见图2,并且仍然结合图1,在所述窗框管13朝向前述中空腔15的一侧(即图示状态朝向下的一侧)的窗框管壁上并且在对应于前述阀座2的位置开设有一阀座进气管让位孔132,而在阀座2的中央位置并且在对应于前述进气孔211的位置延伸有一阀座进气管213,该阀座进气管213与阀座进气管让位孔132插配并且探入到前述中空腔15内。

[0028] 在所述窗框管13朝向前述密封胶条14的一侧(即图示状态朝向上的一侧)的窗框管壁上并且在对应于前述通气管42的位置开设有一通气管让位孔133,通气管42途经该通气管让位孔133探入到前述密封胶条14内并且藉由通气管孔421与外界相通。

[0029] 在本实施例中,前述的阀片3为非金属阀片,非金属阀片为橡胶质阀片,橡胶质阀片为硅橡胶阀片或氟丁橡胶阀片。

[0030] 优选地,前述阀座配合腔41的内壁与阀座2的外壁通过粘结剂彼此粘固而实现密封配合。

[0031] 在本实施例中,前述的通气管42的末端端面与前述密封胶条14朝向外的一侧的表面保持平齐。

[0032] 请参见图3,当外界气压大于中空腔15内的气压时,在外界气压的压力下,阀片3呈现由图3示意的变形状态,在该状态下,外界空气自阀盖4的通气管42的通气管孔421进入阀座2的阀片容纳腔21,进入到阀片容纳腔21内的外界空气经进气孔211和阀座进气管213进入中空腔15,使中空腔15内的压力与外界压力趋于平衡,外界空气进入中空腔15的路径可参见图3上标注的箭头。

[0033] 实施例2:

[0034] 图略,仅将通气管42的末端端面缩进于前述密封胶条14朝向外的一侧的表面,并且缩进程度为小于2mm,其余均同对实施例1的描述。

[0035] 综上所述,本发明提供的技术方案,克服了已有技术中的欠缺,完成了发明任务,如实地体现了申请人在上面的技术效果栏中载述的技术效果。

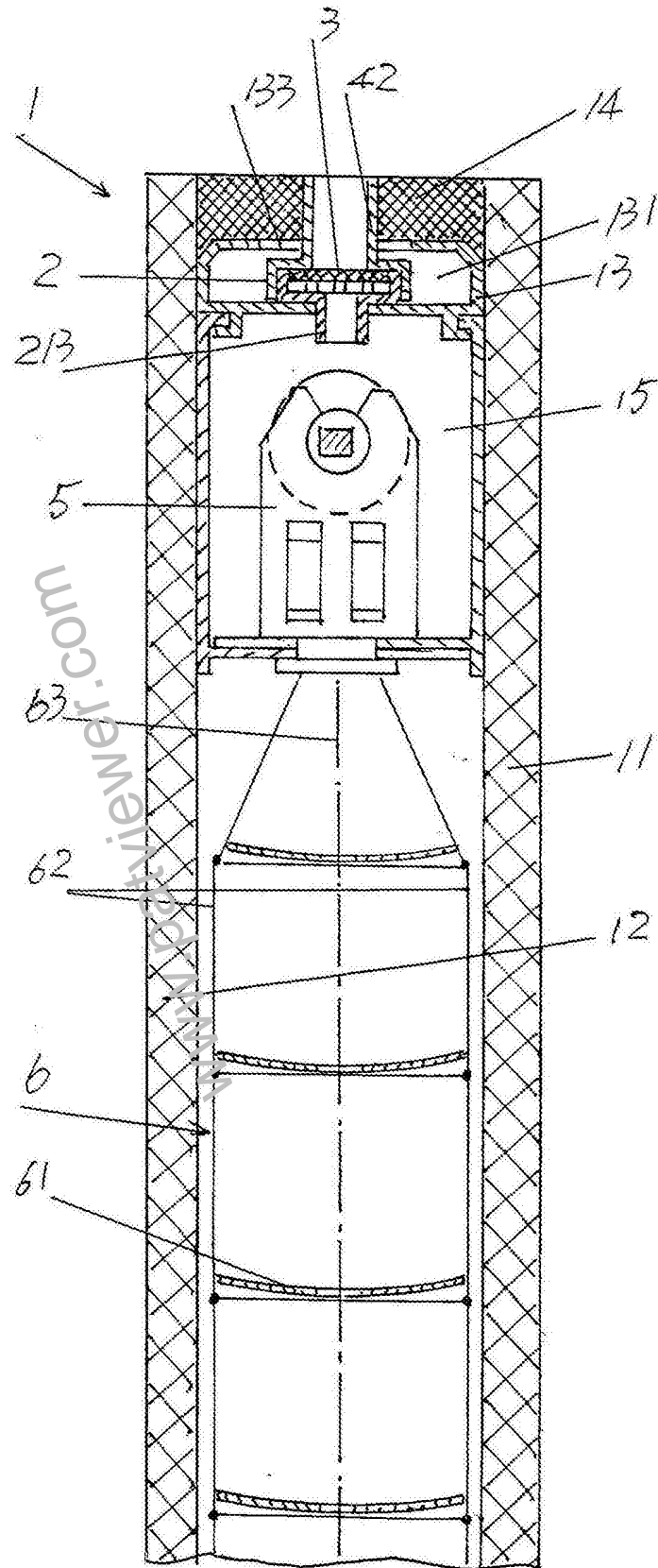


图1

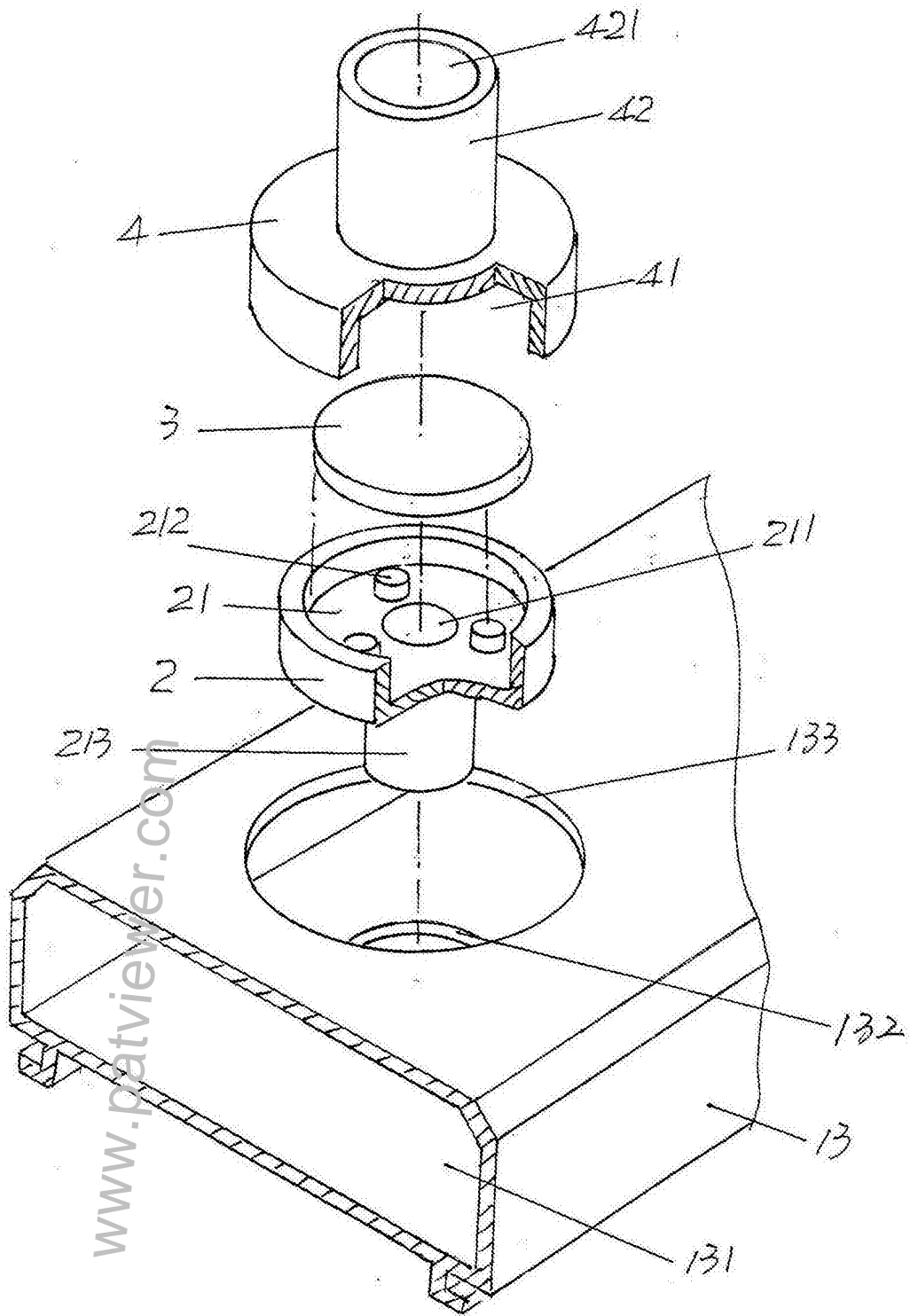


图2

