



# (12)发明专利

(10)授权公告号 CN 105781053 B

(45)授权公告日 2018.10.12

(21)申请号 201610281173.4

(22)申请日 2016.04.29

(65)同一申请的已公布的文献号  
申请公布号 CN 105781053 A

(43)申请公布日 2016.07.20

(73)专利权人 华浚塑料建材有限公司  
地址 313200 浙江省湖州市德清县武康镇  
环城北路258号

(72)发明人 王如森

(74)专利代理机构 杭州丰禾专利事务所有限公  
司 33214  
代理人 王从友

(51)Int.Cl.  
E04F 13/076(2006.01)

(56)对比文件

CN 101713242 A,2010.05.26,  
CN 201850719 U,2011.06.01,  
CN 203905345 U,2014.10.29,  
CN 103046717 A,2013.04.17,  
JP 2002201757 A,2002.07.19,

审查员 张焱宾

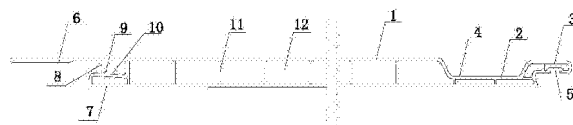
权利要求书1页 说明书2页 附图1页

(54)发明名称

一种PVC天花板扣板

(57)摘要

本发明涉及一种PVC天花板扣板。该扣板包括板体、榫头和榫槽，榫头包括连接部和凸出部，连接部的下表面与板体的下表面平齐，连接部的上表面由板体的上表面向下凹陷形成凹口，凸出部位于连接部的端部上方，凸出部的上表面高于连接部的上表面低于板体的上表面，凸出部的下表面高于连接部的上表面，并在凸出部的下表面设置有卡扣槽；榫槽包括上舌板和卡接部，上舌板和卡接部之间形成槽口，上舌板的上表面与板体的上表面平齐，卡接部的下表面与板体的下表面平齐，卡接部的上表面设置有卡条；两块扣板相互扣合的时候，凸出部插入槽口内，凸出部的上表面与上舌板的下表面相配合，卡接部的上表面与凸出部的下表面相配合，卡条嵌入卡扣槽内。



CN 105781053 B

1. 一种PVC天花板扣板,该扣板包括一体成型的板体(1)、榫头和榫槽,榫头和榫槽分别位于板体(1)的两侧,其特征在于:所述的榫头位于板体(1)的一个端部,包括连接部(2)和凸出部(3),连接部(2)的下表面与板体(1)的下表面平齐,连接部(2)的上表面由板体(1)的上表面向下凹陷形成凹口(4),所述的凸出部(3)位于连接部(2)的端部上方,凸出部(3)的上表面高于连接部(2)的上表面低于板体(1)的上表面,凸出部(3)的下表面高于连接部(2)的上表面,并在凸出部(3)的下表面设置有卡扣槽(5);所述的榫槽包括上舌板(6)和卡接部(7),上舌板(6)和卡接部(7)分别位于板体(1)的另一个端部的上、下两侧,上舌板(6)和卡接部(7)之间形成槽口(8),上舌板(6)的上表面与板体(1)的上表面平齐,卡接部(7)的下表面与板体(1)的下表面平齐,所述的卡接部(7)的上表面为向内向下倾斜的斜面(10),斜面(10)上设置有卡条(9),上舌板(6)的端部凸出槽口(8)设置,并延伸至下一块扣板的凹口(4)上部,凹口(4)上部的上舌板(6)厚度大于槽口(8)上部的上舌板(6)厚度;两块扣板相互扣合的时候,两块扣板的榫头和榫槽相互插接在一起,凸出部(3)插入槽口(8)内,凸出部(3)的上表面与上舌板(6)的下表面相配合,卡接部(7)的上表面与凸出部(3)的下表面相配合,卡条(9)的外侧斜面与凸出部(3)的下表面过盈配合,所述的卡条(9)嵌入卡扣槽(5)内;板体(1)设置有空腔(12),空腔(12)上设置有支撑板(11);连接部(2)和凸出部(3)设置有空腔,空腔上设置有支撑板;卡接部(7)设置有空腔。

2. 根据权利要求1所述的一种PVC天花板扣板,其特征在于:连接部(2)的外端面呈斜面设置。

www.patviewer.com

## 一种PVC天花板扣板

### 技术领域

[0001] 本发明涉及一种PVC天花板扣板。

### 背景技术

[0002] 中国发明专利申请(申请号:CN200910100375.4,申请日:2009.07.13)公开了一种环保无铅PVC天花板板材,该天花板的条扣包括基板,基板的两端设有相互配合的榫头和榫槽,榫槽的下部为凸出件,榫头的下表面设有与凸出件相匹配的凹槽。天花板的条扣在出口到国外有些地方零下40多度,PVC有收缩,拼接后容易扯开。

### 发明内容

[0003] 为了解决上述的技术问题,本发明的目的是提供一种PVC天花板扣板。该天花板扣板的榫头和榫槽相互配合并且设置锁紧结构,避免了由于低温导致天花板扣板扯开的问题。

[0004] 为了实现上述的目的,本发明采用了以下的技术方案:

[0005] 一种PVC天花板扣板,该扣板包括一体成型的板体、榫头和榫槽,榫头和榫槽分别位于板体的两侧,所述的榫头位于板体的一个端部,包括连接部和凸出部,连接部的下表面与板体的下表面平齐,连接部的上表面由板体的上表面向下凹陷形成凹口,所述的凸出部位于连接部的端部上方,凸出部的上表面高于连接部的上表面低于板体的上表面,凸出部的下表面高于连接部的上表面,并在凸出部的下表面设置有卡扣槽;所述的榫槽包括上舌板和卡接部,上舌板和卡接部分别位于板体的另一个端部的上、下两侧,上舌板和卡接部之间形成槽口,上舌板的上表面与板体的上表面平齐,卡接部的下表面与板体的下表面平齐,所述的卡接部的上表面为向内向下倾斜的斜面,卡条位于斜面的中部,斜面上设置有卡条,所述的上舌板的端部凸出槽口设置,并延伸至下一块扣板的凹口上部,凹口上部的上舌板厚度大于槽口上部的上舌板厚度;两块扣板相互扣合的时候,两块扣板的榫头和榫槽相互插接在一起,凸出部插入槽口内,凸出部的上表面与上舌板的下表面相配合,卡接部的上表面与凸出部的下表面相配合,卡条的外侧斜面与凸出部的下表面过盈配合,所述的卡条嵌入卡扣槽内。

[0006] 作为优选,所述的板体设置有空腔,空腔上设置有支撑板。

[0007] 作为优选,所述的连接部和凸出部设置有空腔,空腔上设置有支撑板。

[0008] 作为优选,所述的卡接部设置有空腔。

[0009] 作为优选,所述的连接部的外端面呈斜面设置。

[0010] 本发明由于采用了上述的技术方案,两块扣板相互扣合的时候,两块扣板的榫头和榫槽相互插接在一起,凸出部插入槽口内,凸出部的上表面与上舌板的下表面相配合,卡接部的上表面与凸出部的下表面相配合,所述的卡条嵌入卡扣槽内。本发明的结构简单,避免了由于低温导致天花板扣板扯开的问题。

## 附图说明

[0011] 图1为本发明的结构示意图。

[0012] 图2为两块扣板相互扣合的时候的结构示意图。

## 具体实施方式

[0013] 下面结合附图对本发明的具体实施方式做一个详细的说明。

[0014] 如图1所示的一种PVC天花板扣板,该扣板包括一体成型的板体1、榫头和榫槽,榫头和榫槽分别位于板体1的两侧,板体1设置有空腔12,空腔12上设置有支撑板11。所述的榫头位于板体1的一个端部,包括连接部2和凸出部3,连接部2和凸出部3设置有空腔,空腔上设置有支撑板。连接部2的下表面与板体1的下表面平齐,连接部2的上表面由板体1的上表面向下凹陷形成凹口4,所述的凸出部3位于连接部2的端部上方,连接部2的外端面呈斜面设置。凸出部3的上表面高于连接部2的上表面低于板体1的上表面,凸出部3的下表面高于连接部2的上表面,并在凸出部3的下表面设置有卡扣槽5。所述的榫槽包括上舌板6和卡接部7,卡接部7设置有空腔,上舌板6和卡接部7分别位于板体1的另一个端部的上、下两侧,上舌板6和卡接部7之间形成槽口8,上舌板6的上表面与板体1的上表面平齐,卡接部7的下表面与板体1的下表面平齐,卡接部7的上表面设置有卡条9。所述的卡接部7的上表面为向内向下倾斜的斜面10,卡条9位于斜面10的中部,上舌板6的端部凸出槽口8设置,并延伸至下一块扣板的凹口4上部;凹口4上部的上舌板6厚度大于槽口8上部的上舌板6厚度。

[0015] 如图2所示,两块扣板相互扣合的时候,两块扣板的榫头和榫槽相互插接在一起,凸出部3插入槽口8内,凸出部3的上表面与上舌板6的下表面相配合,卡条9的外侧斜面与凸出部3的下表面过盈配合。卡接部7的上表面与凸出部3的下表面相配合,所述的卡条9嵌入卡扣槽5内。

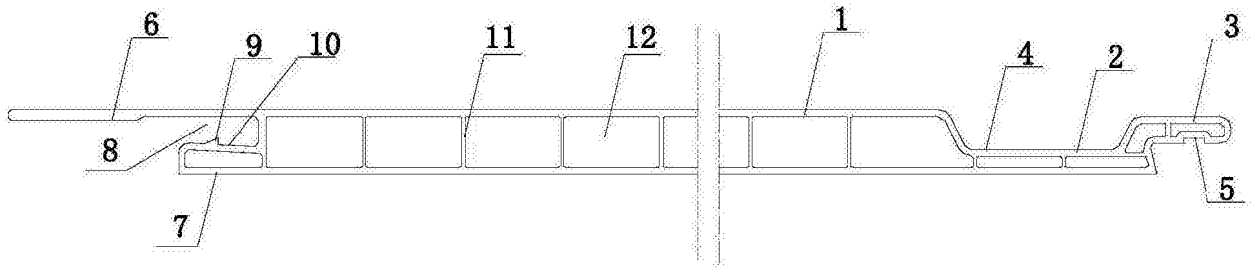


图1

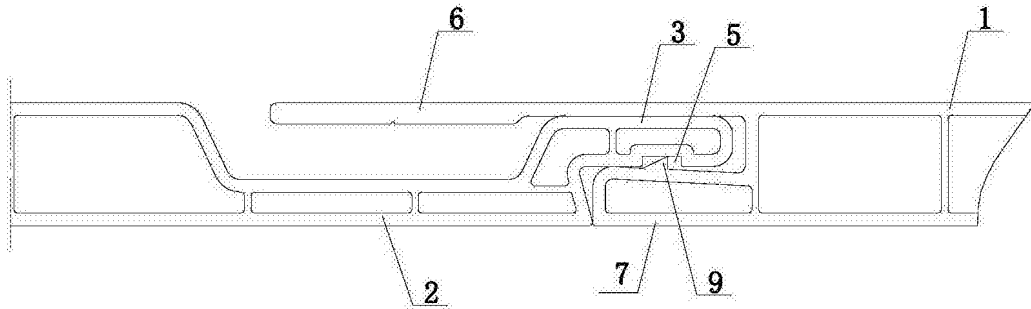


图2