



(12)发明专利

(10)授权公告号 CN 106102292 B

(45)授权公告日 2017. 10. 20

(21)申请号 201610587687.2

审查员 王超

(22)申请日 2016.07.25

(65)同一申请的已公布的文献号

申请公布号 CN 106102292 A

(43)申请公布日 2016.11.09

(73)专利权人 长兴县鑫盛轻纺有限公司

地址 313000 浙江省湖州市长兴县煤山镇
工业园区

(72)发明人 许志强 刘建新 李芳彬

(74)专利代理机构 北京科亿知识产权代理事务
所(普通合伙) 11350

代理人 汤东风

(51)Int.Cl.

H05F 3/06(2006.01)

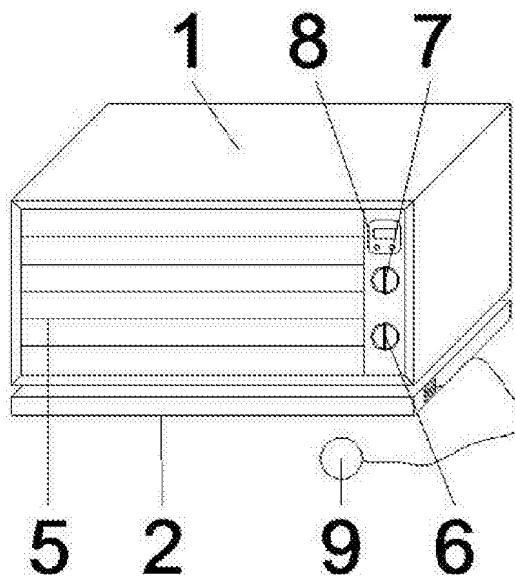
权利要求书1页 说明书2页 附图3页

(54)发明名称

一种加弹机自动消除静电装置

(57)摘要

本发明公开了一种加弹机自动消除静电装置,包括外壳、底座、轴承、静电传感器、单片机、风扇、电离支撑架和电离子感应器,所述外壳与底座之间安装有轴承,所述驱动电机通过外壳与轴承相连接,所述外壳前方安装有风向控制板,所述外壳右边设有电离强度控制开关,所述底座右侧连接有静电传感器,所述外壳右上方内侧安装有单片机,所述外壳内部后方并列安装有两个风扇,所述电离支撑架上安装有电离放电器,所述外壳中上部安装有电离子感应器。该加弹机自动消除静电装置设有电离放电器和风扇,静电消除效果快,还设有静电传感器,能自动进行静电消除,自动化程度较高,节约大量的人力物力,静电消除效果好,有效的提高了静电消除的速度。



www.patviewer.com
CN 106102292 B

1. 一种加弹机自动消除静电装置,包括外壳(1)、底座(2)、轴承(3)、驱动电机(4)、风向控制板(5)、风速调节开关(6)、时间控制开关(7)、电离强度控制开关(8)、静电传感器(9)、单片机(10)、风扇(11)、电离放电器(12)、电离支撑架(13)和电离子感应器(14),其特征在于:所述外壳(1)与底座(2)之间安装有轴承(3),所述外壳(1)中下方安装有驱动电机(4),所述驱动电机(4)通过外壳(1)与轴承(3)相连接,所述外壳(1)前方安装有风向控制板(5),所述外壳(1)右下方设有风速调节开关(6),所述外壳(1)右边设有电离强度控制开关(8),所述外壳(1)右上方设有时间控制开关(7),所述底座(2)右侧连接有静电传感器(9),所述外壳(1)右上方内侧安装有单片机(10),所述外壳(1)内部后方并列安装有两个风扇(11),所述风扇(11)前部安装有电离支撑架(13),所述电离支撑架(13)上安装有电离放电器(12),所述外壳(1)中上部安装有电离子感应器(14)。

2. 根据权利要求1所述的一种加弹机自动消除静电装置,其特征在于:所述静电传感器(9)可以放置多个进行检测。

3. 根据权利要求1所述的一种加弹机自动消除静电装置,其特征在于:所述外壳(1)与底座(2)连接在同一中轴线上。

4. 根据权利要求1所述的一种加弹机自动消除静电装置,其特征在于:所述风向控制板(5)成等距排列。

5. 根据权利要求1所述的一种加弹机自动消除静电装置,其特征在于:所述电离放电器(12)可以进行更换维修。

www.patviewer.com

一种加弹机自动消除静电装置

技术领域

[0001] 本发明涉及一种静电消除技术领域,具体为一种加弹机自动消除静电装置。

背景技术

[0002] 加弹机是通过假捻变形加工使锦纶成为具有中弹,低弹性能的弹力丝的一种纺织机械,加弹机是一种机电设备,具有驱动装置,使用电源供电,在通电加工过程中,有电位差,虽然有绝缘保护,但是整体来说,是电荷富集区,且加工材质属于毛细纤维结构,电荷在纤维组织摩擦中,电荷聚集,人体是导体,接触带电荷部位,电荷移动,形成静电电流,当静电储存到一定程度时会对人体带来巨大的伤害,严重影响工作人员的人身安全,静电对于化纤的加工也会带来一定的影响,容易造成缠绕吸引,加大人们的工作强度。

发明内容

[0003] 本发明的目的在于提供一种加弹机自动消除静电装置,以解决上述背景技术中提出的问题。

[0004] 为实现上述目的,本发明提供如下技术方案一种加弹机自动消除静电装置,包括外壳、底座、轴承、驱动电机、风向控制板、风速调节开关、时间控制开关、电离强度控制开关、静电传感器、单片机、风扇、电离放电器、电离支撑架和电离子感应器,所述外壳与底座之间安装有轴承,所述外壳中下方安装有驱动电机,所述驱动电机通过外壳与轴承相连接,所述外壳前方安装有风向控制板,所述外壳右下方设有风速控制开关,所述外壳右边设有电离强度控制开关,所述外壳右上方设有时间控制开关,所述底座右侧连接有静电传感器,所述外壳右上方内侧安装有单片机,所述外壳内部后方并列安装有两个风扇,所述风扇前部安装有电离支撑架,所述电离支撑架上安装有电离放电器,所述外壳中上部安装有电离子感应器。

[0005] 优选的,所述静电传感器可以放置多个进行检测。

[0006] 优选的,所述外壳与底座连接在同以中轴线上。

[0007] 优选的,所述风向控制板成等距排列。

[0008] 优选的,所述电离放电器可以进行更换维修。

[0009] 与现有技术相比,本发明的有益效果是:该加弹机自动消除静电装置设有电离放电器,可以通过电离放电对空气进行电离,通过风扇来吹动电离过的空气来中和机器上的静电粒子,静电传感器可以检测机器上的静电残留从而控制电离放电器工作,通过静电传感器对静电力感受的大小由单片机来控制电离程度,实现对静电完美的消除,节约大量的人力物力,静电消除速度快。

附图说明

[0010] 图1为本发明结构示意图。

[0011] 图2为本发明结构立面示意图。

[0012] 图3为本发明结构俯视示意图。

[0013] 图中:1、外壳,2、底座,3、轴承,4、驱动电机,5、风向控制板,6、风速调节开关,7、时间控制开关,8、电离强度控制开关,9、静电传感器,10、单片机,11、风扇,12、电离放电器,13、电离支撑架,14、电离子感应器。

具体实施方式

[0014] 下面将结合本发明实施例中的附图,对本发明实施例中的技术方案进行清楚、完整地描述,显然,所描述的实施例仅仅是本发明一部分实施例,而不是全部的实施例。基于本发明中的实施例,本领域普通技术人员在没有做出创造性劳动前提下所获得的所有其他实施例,都属于本发明保护的范围。

[0015] 请参阅图1-2-3,本发明提供一种技术方案:一种加弹机自动消除静电装置,包括外壳1、底座2、轴承3、驱动电机4、风向控制板5、风速调节开关6、时间控制开关7、电离强度控制开关8、静电传感器9、单片机10、风扇11、电离放电器12、电离支撑架13和电离子感应器14,外壳1与底座2之间安装有轴承3,外壳1与底座2连接在同以中轴线上,外壳1中下方安装有驱动电机4,驱动电机4通过外壳1与轴承3相连接,外壳1前方安装有风向控制板5,风向控制板5成等距排列,外壳1右下方设有风速调节开关6,外壳1右边设有电离强度控制开关8,外壳1右上方设有时间控制开关7,底座2右侧连接有静电传感器9,静电传感器9可以放置多个进行检测,外壳1右上方内侧安装有单片机10,外壳1内部后方并列安装有两个风扇11,风扇11前部安装有电离支撑架13,电离支撑架13上安装有电离放电器12,电离放电器12可以进行更换维修,外壳1中上部安装有电离子感应器14,底座2、轴承3和驱动电机4可以控制加弹机自动消除静电装置进行全方位的静电消除,从而完成一系列的静电消除工作。

[0016] 工作原理:在使用该加弹机自动消除静电装置时,启动静电传感器9和单片机10,静电传感器9感受加弹机上部的静电大小,传输给单片机10 单片机控制风速调节开关6和时间控制开关7,时间控制开关6控制电离时间的长短,电离强度控制开关8控制电离放电器12进行放电电离空气,电离的空气通过风速调节开关6控制的风扇11往外输送电离的空气,对加弹机上的静电进行中和,电离子感应器14检测外壳1内的电离的空气浓度,由电离强度控制开关8控制电离强度,从而完成一系列的静电消除工作。

[0017] 尽管参照前述实施例对本发明进行了详细的说明,对于本领域的技术人员来说,其依然可以对前述各实施例所记载的技术方案进行修改,或者对其中部分技术特征进行等同替换,凡在本发明的精神和原则之内,所作的任何修改、等同替换、改进等,均应包含在本发明的保护范围之内。

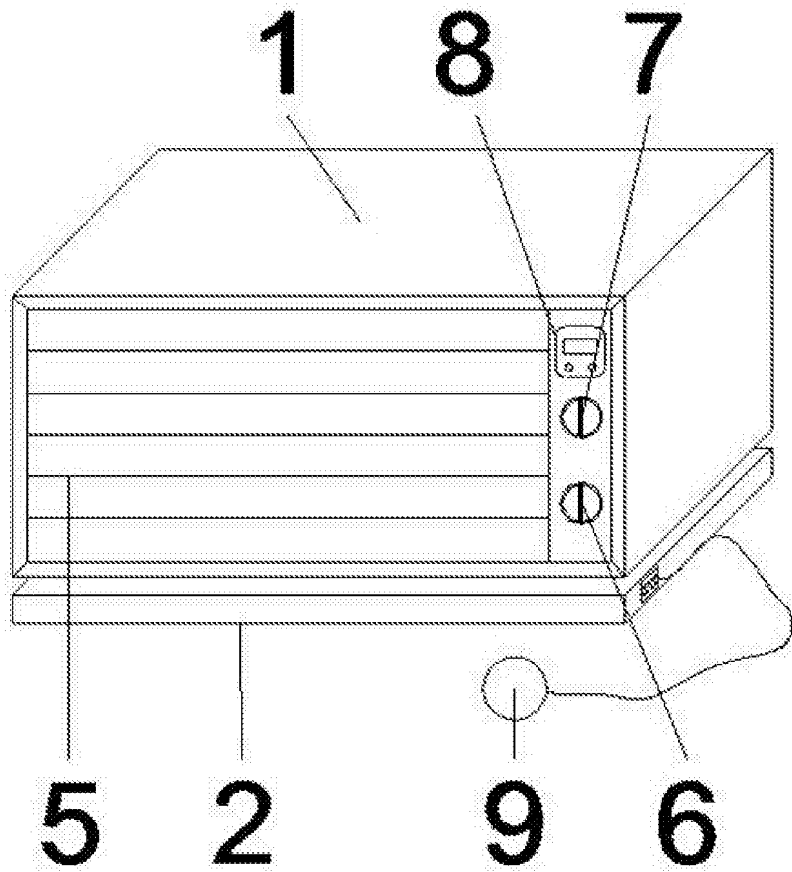


图1

www.patviewer.com

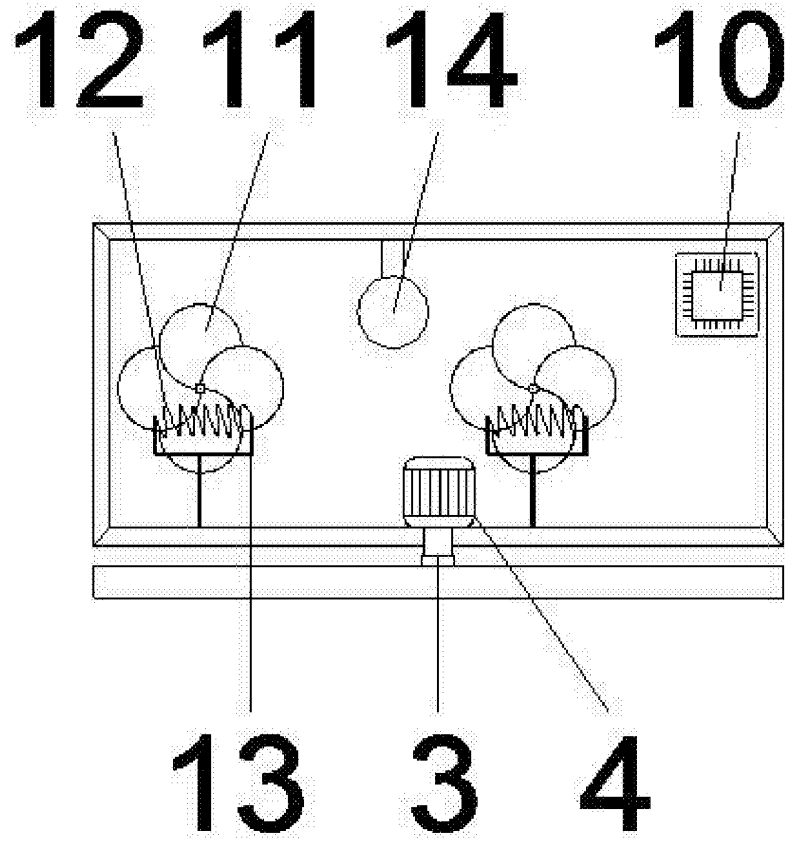


图2

www.patviewer.com

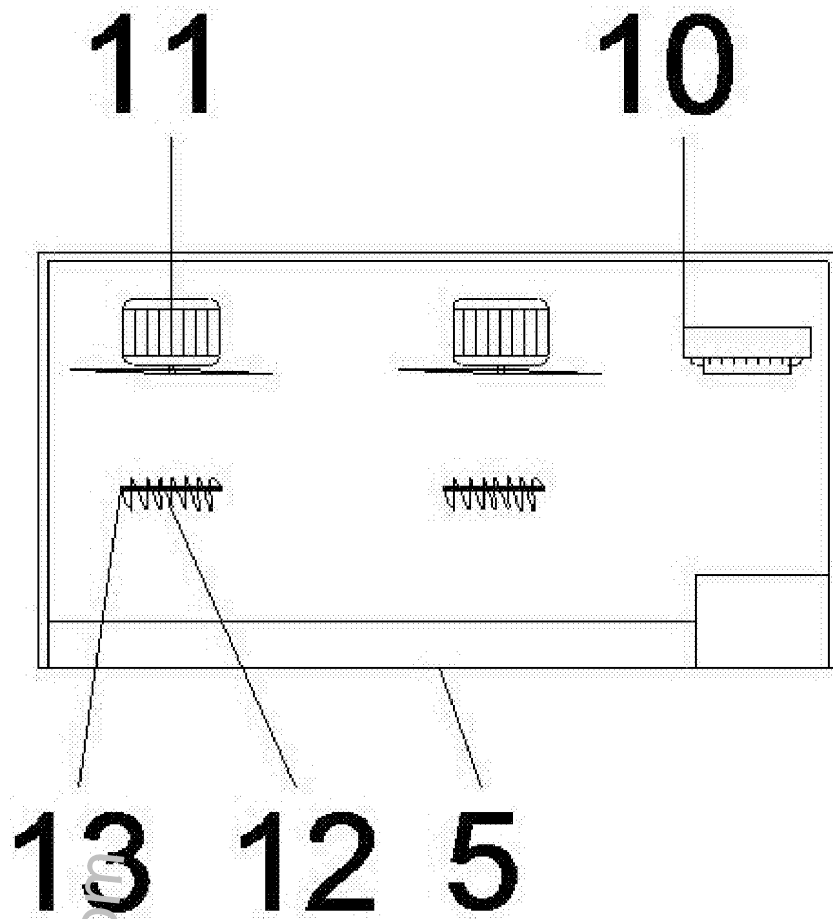


图3

www.patviewer.com