



(12)发明专利

(10)授权公告号 CN 105918153 B

(45)授权公告日 2018.10.30

(21)申请号 201610491960.1

(22)申请日 2016.06.29

(65)同一申请的已公布的文献号
申请公布号 CN 105918153 A

(43)申请公布日 2016.09.07

(73)专利权人 南京通孚轻纺有限公司
地址 210002 江苏省南京市雨花区铁心桥
镇大周路39号

(72)发明人 张文

(74)专利代理机构 南京众联专利代理有限公司
32206

代理人 张慧清

(51)Int.Cl.
A01K 15/02(2006.01)

(56)对比文件

CN 103766230 A,2014.05.07,
CN 103766230 A,2014.05.07,
US 2002/0017249 A1,2002.02.14,
CN 204907505 U,2015.12.30,
CN 203378396 U,2014.01.08,
CN 203400493 U,2014.01.22,
CN 205794455 U,2016.12.14,

审查员 蔡欣

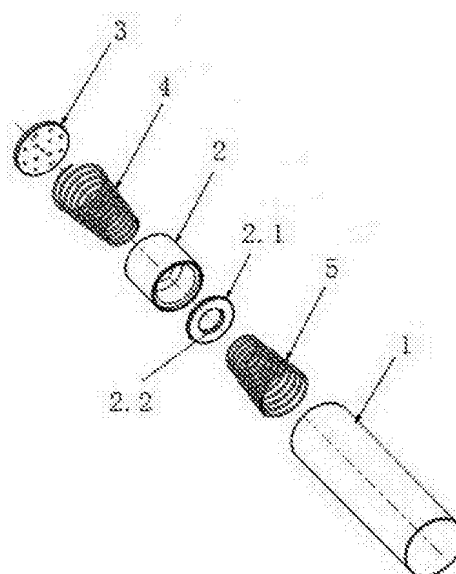
权利要求书1页 说明书4页 附图4页

(54)发明名称

发声装置及具有该发声装置的逗猫棒、宠物狗互动玩具

(57)摘要

本发明属于玩具技术领域,具体提供了一种发声装置,包括设有透气孔的中空外壳,所述中空外壳内设有气流发声器,所述气流发声器包括塑胶壳体和设于塑胶壳体内的气流通道。结构简单,安装与拆卸较为方便,使用寿命长,易于操作,只需要轻微晃动即可发声。同时提供了具有该发声装置的逗猫棒和宠物狗互动玩具,提高了宠物的玩耍兴趣,吸引宠物注意力,降低了生产成本。



1. 一种发声装置,其特征在于:包括设有透气孔的中空外壳,所述中空外壳内设有气流发声装置,所述气流发声装置包括塑胶壳体和设于塑胶壳体内的气流通道;所述中空外壳为一端开口的圆筒,所述开口配置有安装盖,所述透气孔有多个且开设于安装盖上;所述塑胶壳体为圆柱形且气流通道一端配设有发声装置盖,所述气流通道为阶梯孔,包括第一阶梯孔和第二阶梯孔,第二阶梯孔一侧为第一阶梯孔,另一侧为将发声装置盖卡入的盖孔,发声装置盖表面开设有通气孔,通气孔的直径小于第二阶梯孔直径,第二阶梯孔的直径大于第一阶梯孔的直径。

2. 如权利要求1所述的发声装置,其特征在于:所述中空外壳内设有支撑弹簧A和支撑弹簧B,所述支撑弹簧A支撑于安装盖与塑胶壳体之间,所述支撑弹簧B支撑于发声装置盖与中空外壳内底面之间;

所述支撑弹簧A和支撑弹簧B皆为圆台状,所述支撑弹簧A的大圆台面抵在安装盖处,所述支撑弹簧B的小圆台面抵在发声装置盖处。

3. 一种具有如权利要求1-2任意一项所述发声装置的逗猫棒,其特征在于:包括棒体,所述发声装置设在棒体上。

4. 如权利要求3所述的逗猫棒,其特征在于:所述棒体包括连接杆和手柄,所述连接杆的一端连接有手柄,另一端通过钢丝线连接有羽毛。

5. 如权利要求4所述的逗猫棒,其特征在于:所述棒体上连接有钢丝线的一端固定有外壳,所述发声装置设于外壳内。

6. 一种具有如权利要求1-2任意一项所述发声装置的宠物狗互动玩具,其特征在于:包括玩具体,所述玩具体包括两个对称设置的第一拉环和第二拉环,所述发声装置设于玩具体上。

7. 如权利要求6所述的宠物狗互动玩具,其特征在于:所述第一拉环和第二拉环之间通过连接套固定连接,所述连接套内开设有安装孔,所述发声装置固定在安装孔内。

8. 如权利要求7所述的宠物狗互动玩具,其特征在于:所述第一拉环、第二拉环内表面相对应位置分别设有符合人体工学原理的指槽。

发声装置及具有该发声装置的逗猫棒、宠物狗互动玩具

技术领域

[0001] 本发明属于玩具技术领域,具体涉及一种发声装置及具有该发声装置的逗猫棒、宠物狗互动玩具。

背景技术

[0002] 现有发声装置的种类很多,通常由信号输入装置和发声元件组成,通过信号输入装置输入电信号给发声元件,进而发出声音,该种发声装置结构较为复杂,使用不便。另外,还有一种气流发声装置,也可以称为叫叫或者BB哨,其通过气流来产生声音,包括由外壳形成的气流通道的,气流通道的内固定有簧片以及承载簧片的舌片,簧片以及承载簧片的舌片需要特定的锁定元件与外壳固定,利用气流对簧片的作用,使得簧片产生振动,从而发声,但是该气流发声装置所采用的配件容易松散或脱落,从而导致气流发声装置不能发声,而且安装与拆卸比较繁琐,浪费时间。

[0003] 另外,随着生活水平的提高,人们对宠物的喜爱程度越来越高,对宠物玩具的要求也越来越高,为了吸引宠物的兴趣,通常将宠物玩具设计为各种造型的结构,以吸引宠物玩耍。

发明内容

[0004] 本发明的目的之一是提供一种发声装置,该发声装置结构简单,安装与拆卸较为方便,使用寿命长,易于操作,只需要轻微晃动即可发声。

[0005] 本发明的目的之二是提供一种具有发声装置的逗猫棒,提高宠物玩耍兴趣,吸引宠物玩耍。

[0006] 本发明的目的之三是提供一种宠物狗互动玩具,该玩具能够使得人与宠物互动玩耍,且互动玩在被晃动的过程中会自动发声,吸引宠物注意力,增添了趣味性。

[0007] 为此,本发明提供了一种发声装置,一种发声装置,包括设有透气孔的中空外壳,所述中空外壳内设有气流发声装置,所述气流发声装置包括塑胶壳体和设于塑胶壳体内的气流通道的。

[0008] 当该发声装置被晃动时,气流经塑胶壳体的气流通道的通过而自然发声,声音由透气孔传出。

[0009] 进一步地,所述中空外壳为一端开口的圆筒,所述开口配置有安装盖,所述透气孔有多个且开设于安装盖上。

[0010] 更进一步地,所述塑胶壳体为圆柱形且气流通道的端部配设有发声装置盖,所述气流通道的为阶梯孔,包括第一阶梯孔和第二阶梯孔,第二阶梯孔一侧为第一阶梯孔,另一侧为将发声装置盖卡入的盖孔,发声装置盖表面开设有通气孔,通气孔的直径小于第二阶梯孔直径,第二阶梯孔的直径大于第一阶梯孔的直径。

[0011] 该塑胶壳体结构进一步改善了发声效果,起到了放大声音的作用,气流由发声装置盖的通气孔进入,沿着气流通道的吹向塑胶壳体内壁以及第一阶梯孔与第二阶梯孔相接的阶

梯处,与塑胶壳体内壁发生碰撞,从第一阶梯孔冲出,与外界空气发声碰撞,发出的声音由透气孔传出。

[0012] 另外,更进一步地,为了使得塑胶壳体固定在中空外壳中部,且不影响气流运转,我们在所述中空外壳内设有支撑弹簧A和支撑弹簧B,所述支撑弹簧A支撑于安装盖与塑胶壳体之间,所述支撑弹簧B支撑于发声器盖与中空外壳内底面之间。支撑弹簧A和支撑弹簧B将塑胶壳体稳固在中空外壳内部,由中空外壳底部向中空外壳外形成气流,装配方便,操作简单。

[0013] 作为优选,所述支撑弹簧A和支撑弹簧B皆为圆台状,所述支撑弹簧A的大圆台面抵在安装盖处,所述支撑弹簧B的小圆台面抵在发声器盖处。不仅起到了稳定支撑的作用,而且有易于气流散发,避免影响发声效果。

[0014] 我们还提供了一种具有上述发声装置的逗猫棒,包括棒体,所述发声装置设在棒体上。逗猫棒具有发声功能,通过发声引起宠物猫注意,吸引宠物长期玩耍,增添了逗猫棒的趣味性。

[0015] 进一步地,所述棒体包括连接杆和手柄,所述连接杆的一端连接有手柄,另一端通过钢丝线连接有羽毛。通过钢丝线上移动的羽毛吸引宠物猫注意力,使其兴奋扑咬。

[0016] 更进一步地,所述棒体上连接有钢丝线的一端固定有外壳,所述发声装置设于外壳内。

[0017] 这种发声逗猫棒,结构简单,操作方便,只需轻微晃动即可以发出声音,易于制作,安装与拆卸较为方便,使用寿命长,能够提高宠物玩耍兴趣,吸引宠物玩耍。

[0018] 另外,我们还提供了一种具有所述发声装置的宠物狗互动玩具,包括玩具体,所述玩具体包括两个对称设置的第一拉环和第二拉环,所述发声装置设于玩具体上。

[0019] 在与宠物互动玩耍时,人用手拉住其中一个拉环,吸引宠物狗咬住另一个拉环,在晃动过程中,宠物狗互动玩具内的发声装置发出声音,吸引宠物注意力,提高宠物玩耍兴趣。

[0020] 进一步地,所述第一拉环和第二拉环之间通过连接套固定连接,所述连接套内开设有安装孔,所述发声装置固定在安装孔内。

[0021] 更进一步地,所述第一拉环、第二拉环内表面对应位置分别设有符合人体工学原理的指槽。指槽与人体手指相符合,使得人抓住拉环时更加舒适方便。

[0022] 本发明的有益效果:本发明提供的发声装置,结构简单,安装与拆卸较为方便,使用寿命长,易于操作,只需要轻微晃动即可发声。同时提供了具有该发声装置的逗猫棒和宠物狗互动玩具,提高了宠物的玩耍兴趣,吸引宠物注意力,降低了生产成本。

附图说明

[0023] 图1是本发明提供的发声装置的爆炸式结构示意图。

[0024] 图2是本发明提供的发声装置的内部剖视图。

[0025] 图3是本发明提供的发声装置的外部结构示意图。

[0026] 图4是本发明提供的气流发声器的剖视图。

[0027] 图5是本发明提供的逗猫棒的结构示意图。

[0028] 图6是本发明提供的宠物狗互动玩具结构示意图。

[0029] 附图标记说明:1、中空外壳;2、气流发声器;2.1、发声器盖;2.2、通气孔;2.3、第一阶梯孔;2.4、第二阶梯孔;2.5、塑胶壳体;3、安装盖;3.1、透气孔;4、支撑弹簧A;5、支撑弹簧B;6、手柄;7、连接杆;8、外壳;9、钢丝线;10、羽毛;11、第一拉环;12、第二拉环;13、连接套;14、安装孔;15、指槽。

具体实施方式

[0030] 下面结合附图和具体实施方式,进一步阐明本发明。

[0031] 实施例1:

[0032] 如图1、2、3和4所示的一种发声装置,包括设有透气孔3的中空外壳1,所述中空外壳1内设有气流发声器2,所述气流发声器2包括塑胶壳体2.5和设于塑胶壳体2.5内的气流通道。

[0033] 当该发声装置被晃动时,气流经塑胶壳体2.5的气流通道通过而自然发声,声音由透气孔传出。

[0034] 实施例2:

[0035] 在实施例1的基础上,我们将中空外壳1设为一端开口的圆筒,所述开口配置有安装盖3,所述透气孔3.1有多个且开设于安装盖3上。安装盖3卡扣在开口上,便于装配中空外壳1内的部件,操作简单,节省时间。

[0036] 为了进一步改善发声效果,塑胶壳体2.5为圆柱形且气流通道一端配设有发声器盖2.1,所述气流通道为阶梯孔,包括第一阶梯孔2.3和第二阶梯孔2.4,第二阶梯孔2.4一侧为第一阶梯孔2.3,另一侧为将发声器盖2.1卡入的盖孔,发声器盖2.1表面开设有通气孔2.2,通气孔2.2的直径小于第二阶梯孔2.4直径,第二阶梯孔2.4的直径大于第一阶梯孔2.3的直径。

[0037] 塑胶壳体2.5的结构起到了放大声音的作用,气流由发声器盖2.1的通气孔2.2进入,沿着气流通道吹向塑胶壳体2.5内壁以及第一阶梯孔2.3与第二阶梯孔2.4相接的阶梯处,与塑胶壳体2.5内壁发生碰撞,从第一阶梯孔2.3冲出,与外界空气发声碰撞,发出的声音由透气孔传出。

[0038] 实施例3:

[0039] 在实施例2的基础上,为了使得塑胶壳体2.5固定在中空外壳1中部,且不影响气流运转,我们在所述中空外壳1内设有支撑弹簧A4和支撑弹簧B5,所述支撑弹簧A4支撑于安装盖3与塑胶壳体2.5之间,所述支撑弹簧B5支撑于发声器盖2.1与中空外壳1内底面之间。支撑弹簧A4和支撑弹簧B5将塑胶壳体2.5稳固在中空外壳1内部,由中空外壳1底部向中空外壳1外形成气流,装配方便,操作简单。

[0040] 支撑弹簧A4和支撑弹簧B5皆为圆台状,所述支撑弹簧A4的大圆台面抵在安装盖3处,所述支撑弹簧B5的小圆台面抵在发声器盖2.1处。不仅起到了稳定支撑的作用,而且有易于气流散发,避免影响发声效果。

[0041] 实施例4:

[0042] 在实施例3的基础上,本实施例提供了一种具有上述发声装置的逗猫棒,如图5所示,包括棒体,所述发声装置001设在棒体上。所述棒体上连接有钢丝线的一端固定有外壳8,所述发声装置设于外壳8内。

[0043] 逗猫棒具有发声功能,通过发声引起宠物猫注意,吸引宠物长期玩耍,增添了逗猫棒的趣味性。

[0044] 该棒体包括连接杆7和手柄6,所述连接杆7的一端连接有手柄6,另一端通过钢丝线9连接有羽毛10。通过钢丝线9上移动的羽毛10吸引宠物猫注意力,使其兴奋扑咬。

[0045] 这种发声逗猫棒,结构简单,操作方便,只需轻微晃动即可以发出声音,易于制作,安装与拆卸较为方便,使用寿命长,能够提高宠物玩耍兴趣,吸引宠物玩耍。

[0046] 实施例5:

[0047] 在实施例3的基础上,如图6所示,本实施例提供了一种具有所述发声装置的宠物狗互动玩具,包括玩具体,所述玩具体包括两个对称设置的第一拉环11和第二拉环12,所述发声装置001设于玩具体上。

[0048] 在与宠物互动玩耍时,人用手拉住其中一个拉环,吸引宠物狗咬住另一个拉环,在晃动过程中,宠物狗互动玩具内的发声装置发出声音,吸引宠物注意力,提高宠物玩耍兴趣。

[0049] 实施例6:

[0050] 在实施例5的基础上,所述第一拉环11和第二拉环12之间通过连接套13固定连接,所述连接套13内开设有安装孔14,所述发声装置固定在安装孔14内。

[0051] 为了使得人在抓住拉环时舒适,所述第一拉环11、第二拉环12内表面对应位置分别设有符合人体工学原理的指槽15。

[0052] 以上例举仅仅是对本发明的举例说明,并不构成对本发明的保护范围的限制,凡是与本发明相同或相似的设计均属于本发明的保护范围之内。

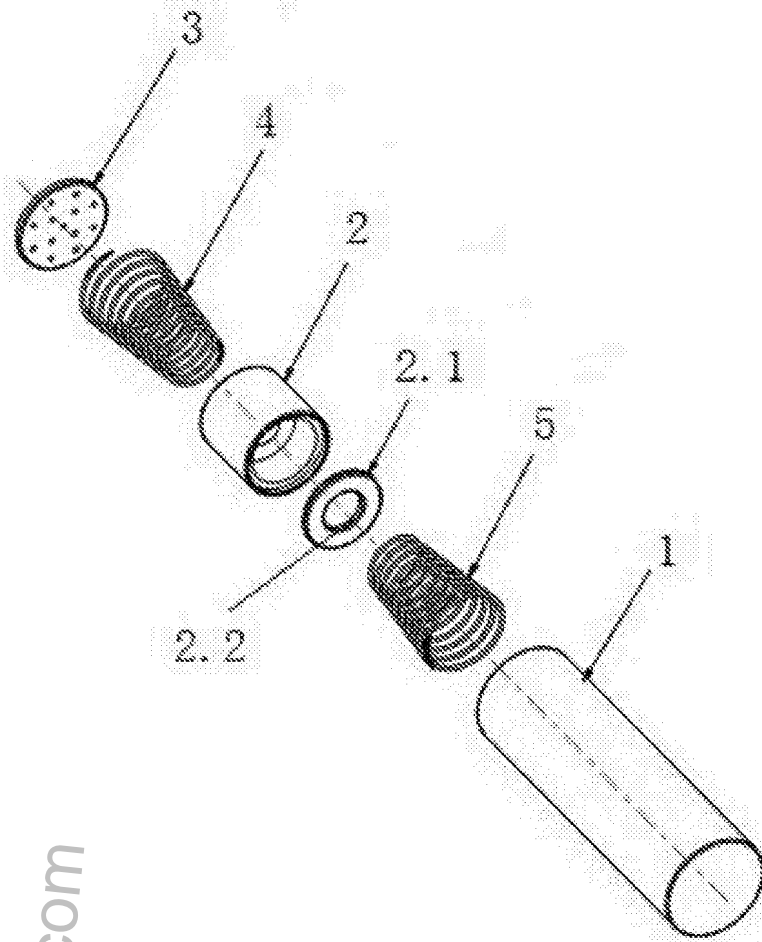


图1

www.patviewer.com

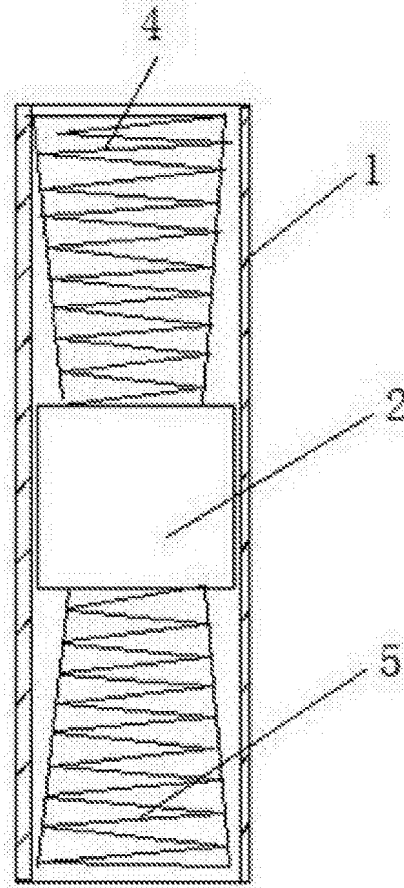


图2

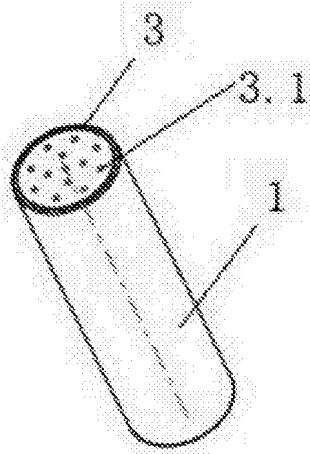


图3

www.patviewer.com

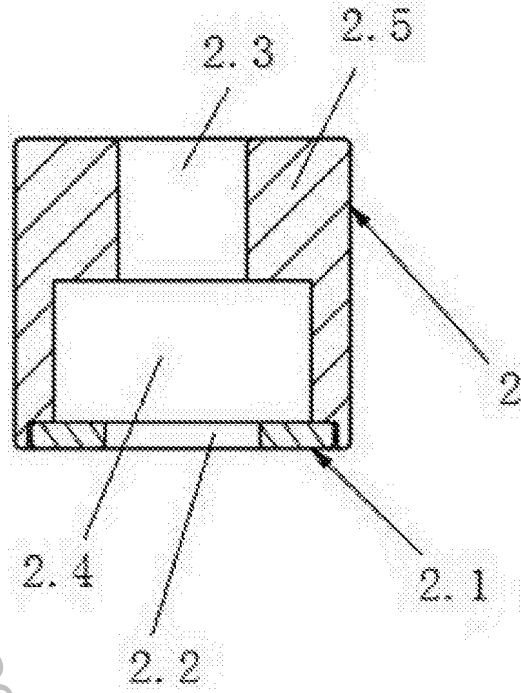


图4

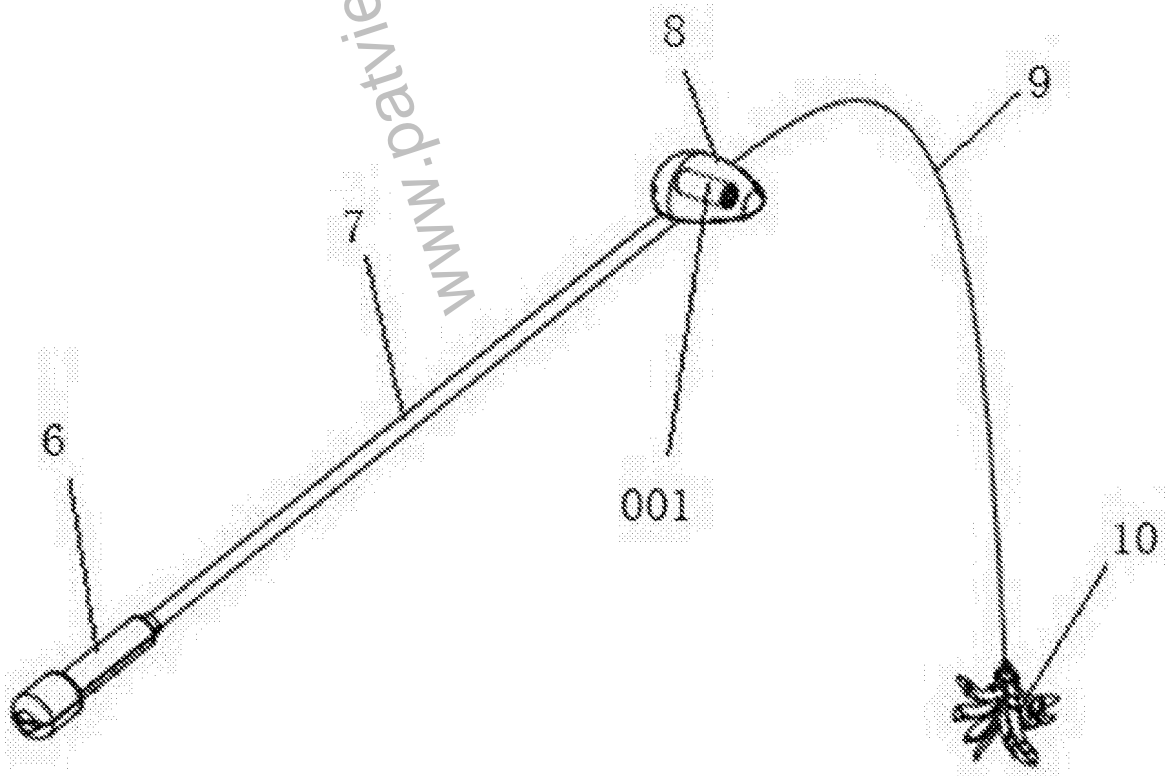


图5

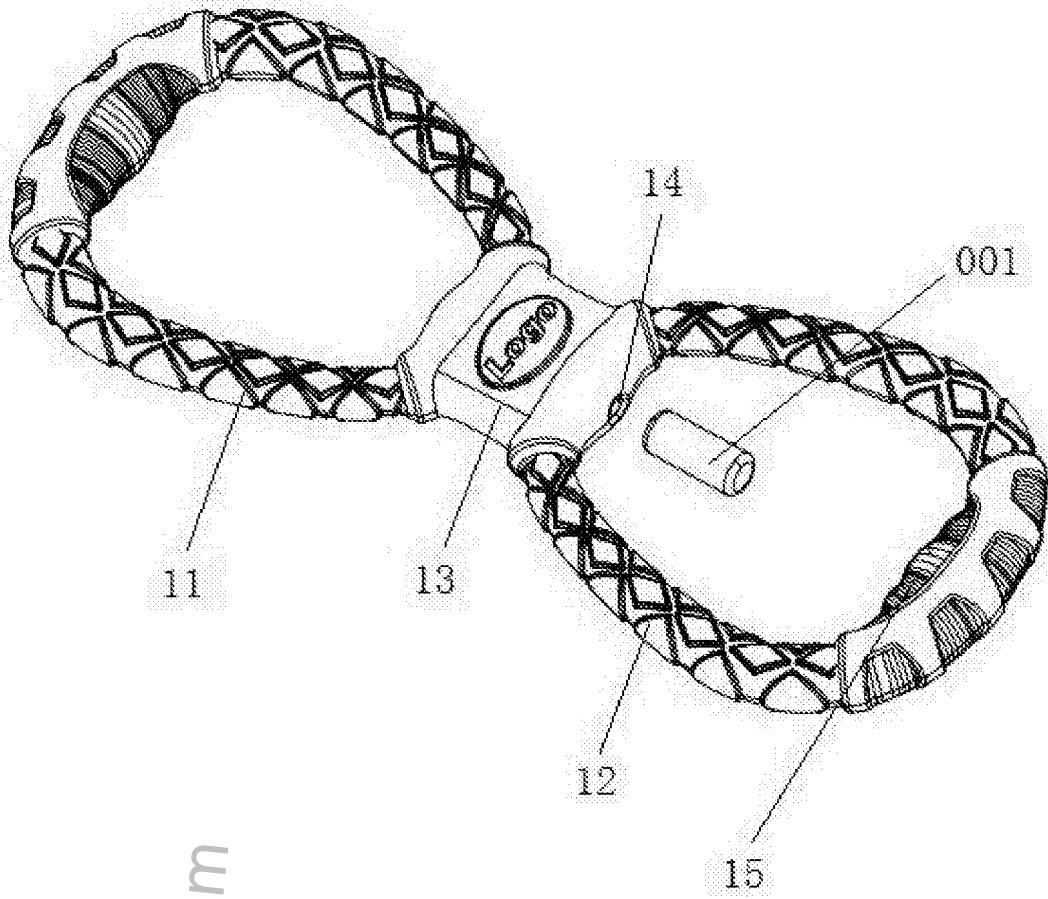


图6

www.patviewer.com